

BONALDO

Assemblage

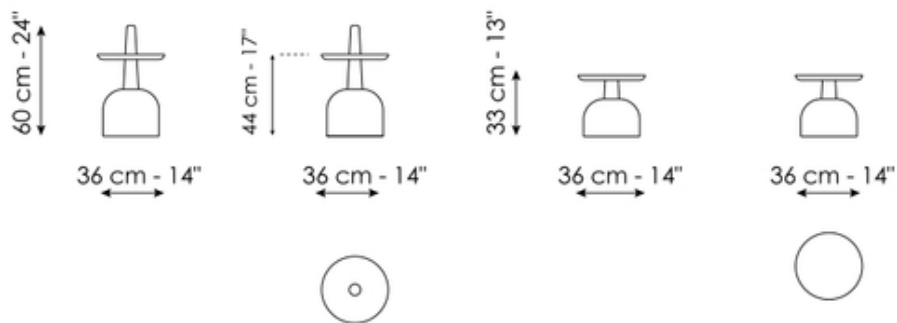
Designer: Alain Gilles



L'apparenza scultorea che distingue il tavolino di design Assemblage nasce dall'abbinamento di forme diverse e soprattutto di materiali che normalmente non vengono associati, dei quali viene sconvolta la percezione del peso: il sughero, più leggero del legno, costituisce qui la base e appare quindi come il peso che sostiene il tavolino. Il piano invece è in legno massello, proposto in varie colorazioni. Il sapiente accostamento di materiali caldi, legati alla natura, come il legno e il sughero, rende Assemblage un tavolino di design capace di arredare sofisticate zone living e zone notte, aggiungendo un tocco ricercato e contemporaneo in casa. Un complemento nobile, dall'estetica ricca, vibrante e audace. Realizzati in due altezze (Assemblage high e Assemblage low), questi originali tavolini sono utilizzabili come elementi unici oppure in gruppo, per creare dinamiche composizioni.



Scheda tecnica



Assemblage high

Larghezza: 36cm

Profondità: 36cm

Altezza: 60cm

Assemblage low

Larghezza: 36cm

Profondità: 36cm

Altezza: 33cm

Finishes

Piano



Legno massello
Frassino color noce



Legno massello
Frassino naturale



Legno massello
Frassino carbone

Base



Sughero
Sughero

Materiali, tessuti, colori e finiture sono puramente indicativi e possono variare da quelli attualmente rappresentati. Potete trovare la collezione completa di tessuti e pelli nel sito dedicato <https://bonaldo.biz>