

BONALDO

Dorian Table

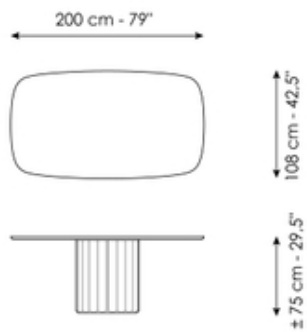
Designer: Spazioameno



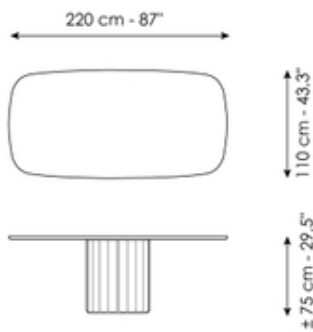
Il tavolo Dorian è un tavolo (tondo o a botte) di design, sintesi di qualità plastiche e semplicità geometrica che giocano tra loro per contrasto. Il grande piano d'appoggio - realizzato in ceramica, marmo oppure in legno - si staglia su una base dal forte carattere scultoreo, costituita da un elegante e sorprendente cilindro allungato di grande impatto visivo, che ricorda il modulo di una colonna greca e che spinge il design verso antichi orizzonti architettonici.



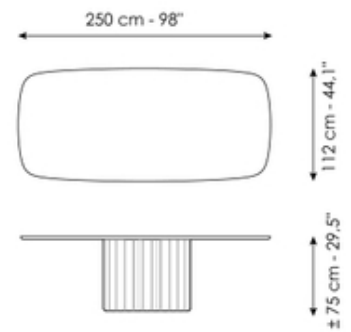
Scheda tecnica



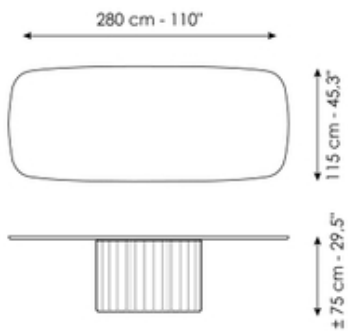
Larghezza: 200cm
Profondità: 108cm
Altezza: ± 75cm



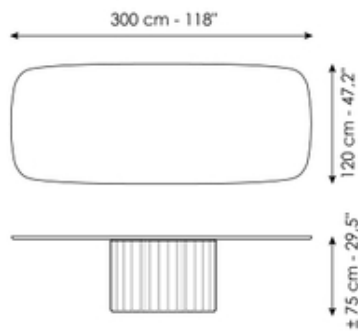
Larghezza: 220cm
Profondità: 110cm
Altezza: ± 75cm



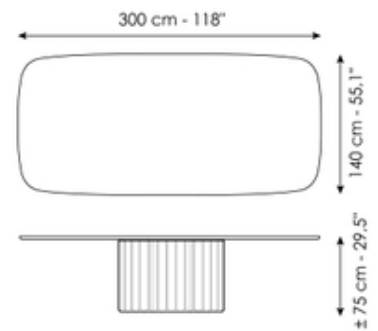
Larghezza: 250cm
Profondità: 112cm
Altezza: ± 75cm



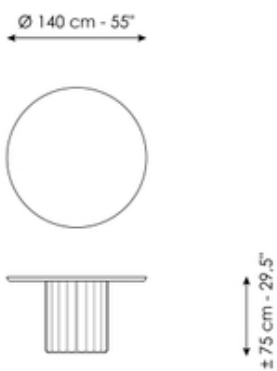
Larghezza: 280cm
Profondità: 115cm
Altezza: ± 75cm



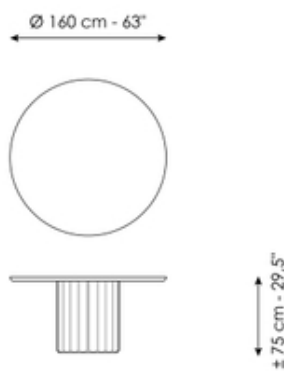
Larghezza: 300cm
Profondità: 120cm
Altezza: ± 75cm



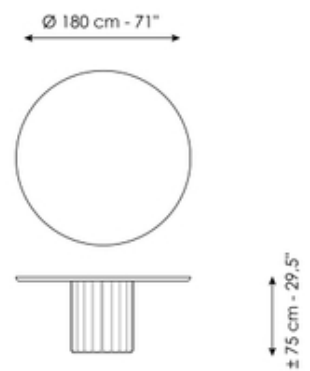
Larghezza: 300cm
Profondità: 140cm
Altezza: ± 75cm



Larghezza: 140cm
Profondità: 140cm
Altezza: ± 75cm



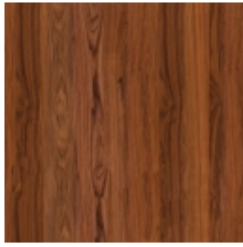
Larghezza: 160cm
Profondità: 160cm
Altezza: ± 75cm



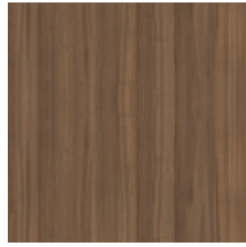
Larghezza: 180cm
Profondità: 180cm
Altezza: ± 75cm

Finishes

Piano



Legno massello
Noce americano



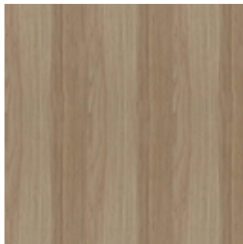
Legno impiallacciato
Noce Canaletto



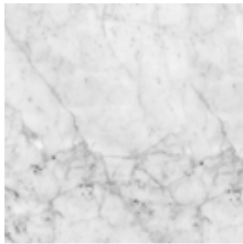
Legno massello
Rovere spazzolato naturale



Legno massello
Rovere spazzolato carbone



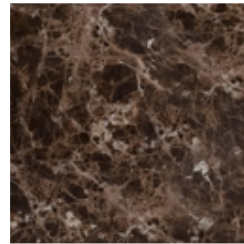
Legno massello
Rovere spazzolato Grey



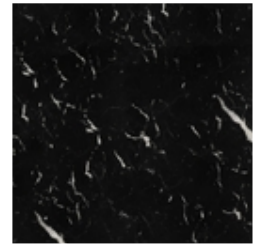
Marmo
Carrara



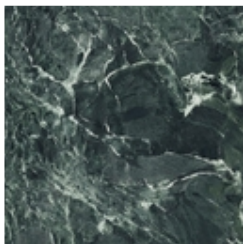
Marmo
Calacatta



Marmo
Emperador



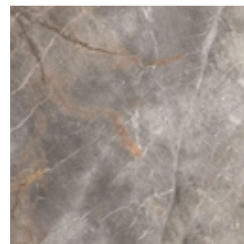
Marmo
Marquinia



Marmo
Saint Denis



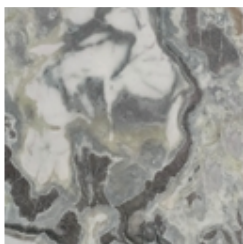
Marmo
Rosso Carpazi



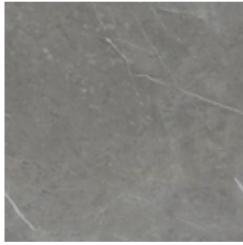
Marmo
Fior di bosco



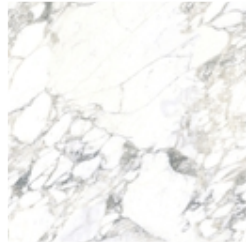
Marmo
Travertino Romano



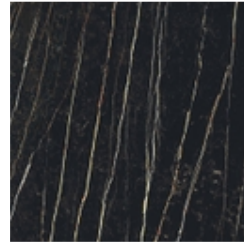
Marmo
Dover White



Ceramica opaca
Grigio Ardesia



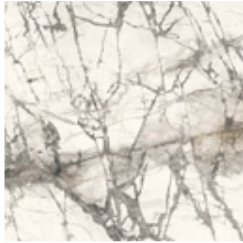
Ceramica lucida
Calacatta



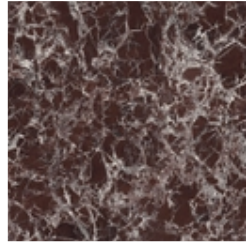
Ceramica opaca
Laurent



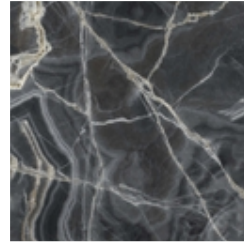
Ceramica finitura seta
Calacatta macchia vecchia



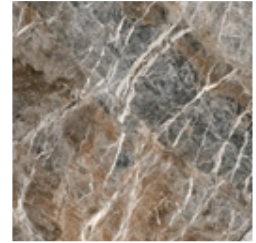
Ceramica lucida
Imperial grey



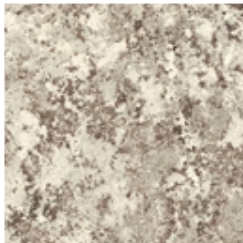
Ceramica lucida
Rosso imperiale



Ceramica lucida
Black Onyx



Ceramica lucida
Mountain peak

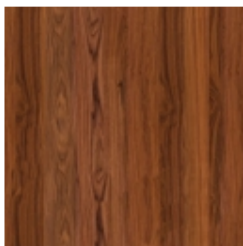


Ceramica opaca
Alaska White



Ceramica opaca
Augusta

Piano



Legno massello
Noce americano



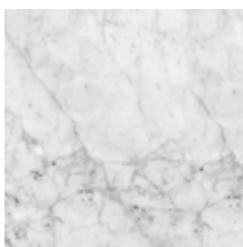
Legno massello
Rovere spazzolato naturale



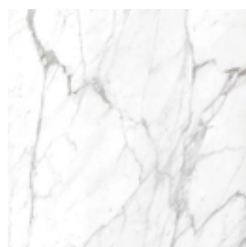
Legno massello
Rovere spazzolato carbone



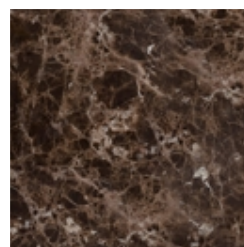
Legno massello
Rovere spazzolato Grey



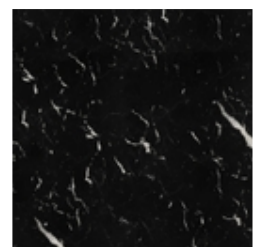
Marmo
Carrara



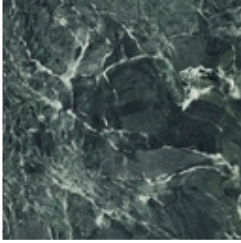
Marmo
Calacatta



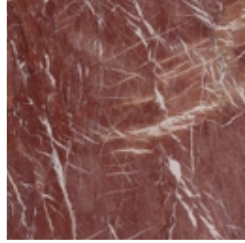
Marmo
Emperador



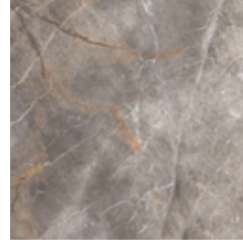
Marmo
Marquinia



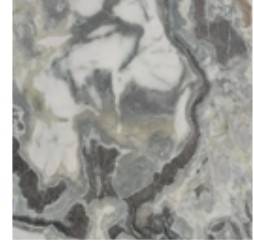
Marmo
Saint Denis



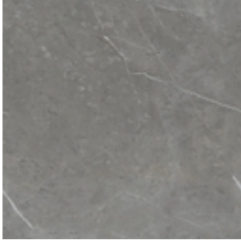
Marmo
Rosso Carpazi



Marmo
Fior di bosco



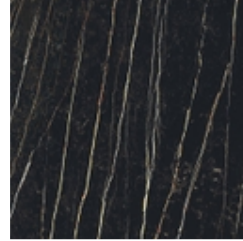
Marmo
Dover White



Ceramica opaca
Grigio Ardesia



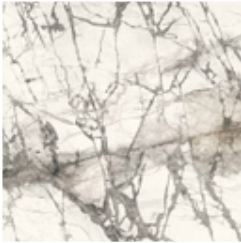
Ceramica lucida
Calacatta



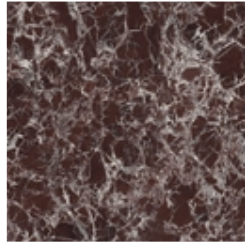
Ceramica opaca
Laurent



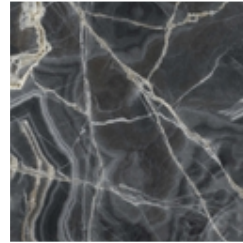
Ceramica finitura seta
Calacatta macchia vecchia



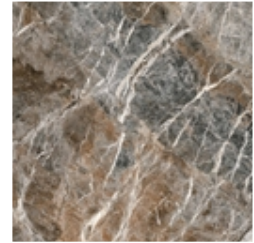
Ceramica lucida
Imperial grey



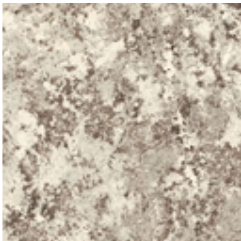
Ceramica lucida
Rosso imperiale



Ceramica lucida
Black Onyx



Ceramica lucida
Mountain peak

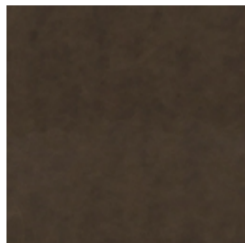


Ceramica opaca
Alaska White

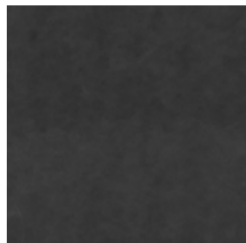


Ceramica opaca
Augusta

Base



Poliuretano ad alta densità
Bronzo spazzolato



Poliuretano ad alta densità
Piombo spazzolato

Materiali, tessuti, colori e finiture sono puramente indicativi e possono variare da quelli attualmente rappresentati. Potete trovare la collezione completa di tessuti e pelli nel sito dedicato <https://bonaldo.biz>