

# **BONALDO**

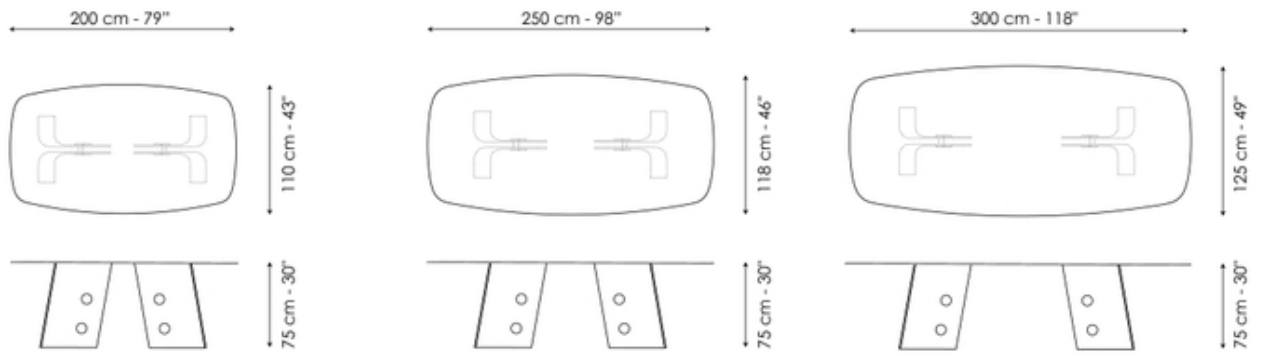
## Botón



Il nome - "bottone", in spagnolo - indica gli inserti metallici applicati alla base capaci di catturare l'attenzione per il contrasto che creano con l'immagine d'insieme di questo dining table. Materiale di elezione per la realizzazione di Botón è il vetro fuso temperato, una scelta che accentua l'eleganza e la ricercatezza del prodotto e lo rende l'elemento perfetto da inserire a centro stanza come protagonista indiscusso della sala da pranzo. Il piano a botte del tavolo Botón ha un design lineare, mentre ciascuna delle due gambe che formano la base è composta da una coppia di fogli di vetro che si sviluppano verso l'esterno, formando un angolo che conferisce stabilità al tavolo stesso



# Scheda tecnica



Larghezza: 200cm  
Profondità: 110cm  
Altezza: 75cm

Larghezza: 250cm  
Profondità: 118cm  
Altezza: 75cm

Larghezza: 300cm  
Profondità: 125cm  
Altezza: 75cm

# Finishes

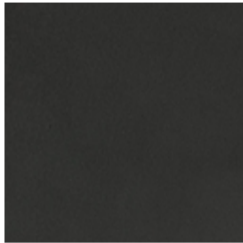
## Piano e Base



**Vetro fuso temperato**  
Fumè

---

## Inserti base



**Metallo verniciato**  
Piombo opaco

---

Materiali, tessuti, colori e finiture sono puramente indicativi e possono variare da quelli attualmente rappresentati. Potete trovare la collezione completa di tessuti e pelli nel sito dedicato <https://bonaldo.biz>