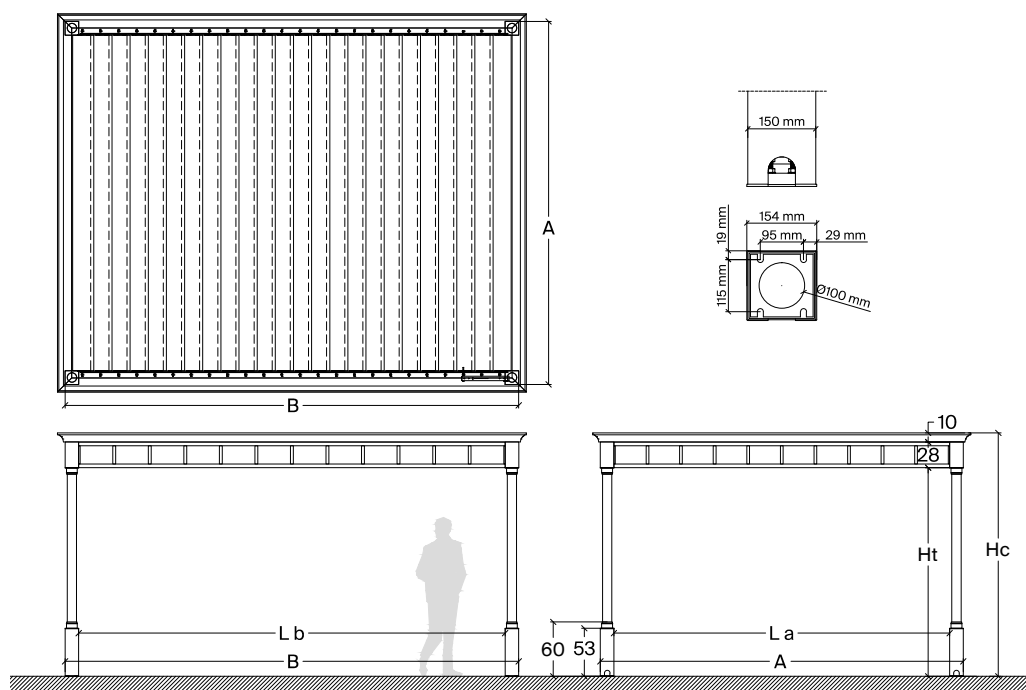


# Timeless - bioclimatica



## Misure standard

AxB	300x300	300x400	300x460	300x500	300x560	400x300	400x400	400x460	400x500	400x560
A	300	300	300	300	400	400	400	400	450	400
B	300	400	460	500	560	300	400	460	500	560
La	270	270	270	270	270	370	370	370	370	370
Lb	270	370	430	470	530	270	370	430	470	530
Amax	317	317	317	317	317	417	417	417	417	417
Bmax	317	417	477	517	577	317	417	477	517	577
Ht	230	230	230	230	230	230	230	230	230	230
Hc	268	268	268	268	268	268	268	268	268	268
n. lamelle	14	19	22	24	27	14	19	22	24	27
COD.	TLT30X30	TLT30X40	TLT30X46	TLT30X50	TLT30X56	TLT40X30	TLT40X40	TLT40X46	TLT40X50	TLT40X56
AxB	420x300	420x400	420x460	420x500	420x560					
A	420	420	420	420	420					
B	300	400	460	500	560					
La	390	390	390	390	390					
Lb	270	370	430	470	530					
Amax	437	437	437	437	437					
Bmax	317	417	477	517	577					
Ht	230	230	230	230	230					
Hc	268	268	268	268	268					
n. lamelle	14	19	22	24	27					
COD.	TLT42X30	TLT42X40	TLT42X46	TLT42X50	TLT42X56					

## Struttura principale

- Struttura autoportante in acciaio lavorato con trattamento di zincatura a caldo
- Verniciatura a polveri epossidiche a base di resina poliesteri, resistente ai raggi UV, disponibile in 9 colori standard
- Possibilità di realizzazione su misura, fino a un massimo di 420 x 560 cm
- Pilastro decorato con sezione variabile (base 150 x 150 mm)
- Trave perimetrale con altezza 320 mm
- Copertura in alluminio composta da lamelle orientabili in 3 posizioni (chiuse, 90° e 135°), impermeabile, fissa, realizzata in pannello sandwich spessore 40 mm, disponibile in colore neutro o verniciato come la struttura
- Deflusso e canalizzazione delle acque meteoriche garantito dalla presenza di grondaie perimetrali e di una canalizzazione interna ai pilastri
- La copertura non garantisce una totale impermeabilità

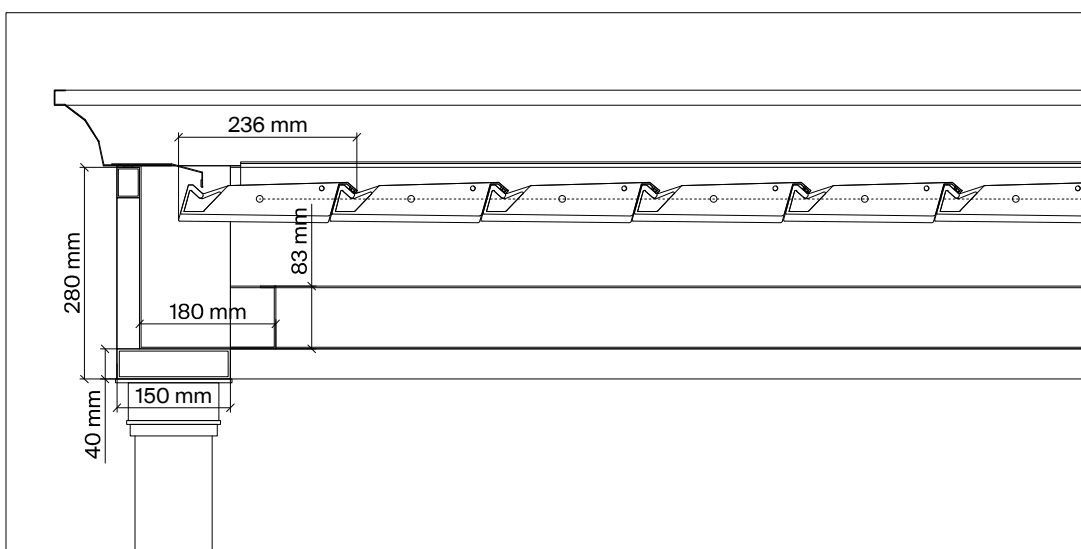
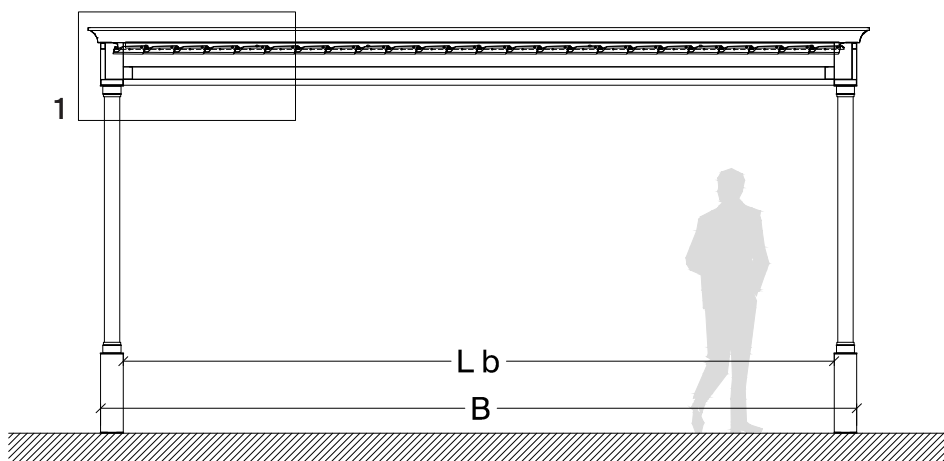
## Accessori

- Profili compensatori necessari per montaggio di vetrate scorrevoli e grigliati
- Tende laterali in tessuto acrilico con cerniera di chiusura e aste di scorrimento
- Tenda a rullo verticale ombreggiante, completa di arganello manuale e cavetti di scorrimento, in Soltis Lounge 96 o in acrilico riciclato Raytent Shade, disponibile anche motorizzata
- Pannelli di schermatura a doghe orizzontali, profilo perimetrale 40x20 mm in acciaio inox e traversi 30x20 mm in alluminio, disponibili anche in versione scorrevole
- Sistema tutto vetro, paravento, composto da vetri scorrevoli, senza profili verticali, con scarico del peso sulla guida inferiore
- Striscia LED dimmerabile, integrata nella superficie interna delle travi perimetrali

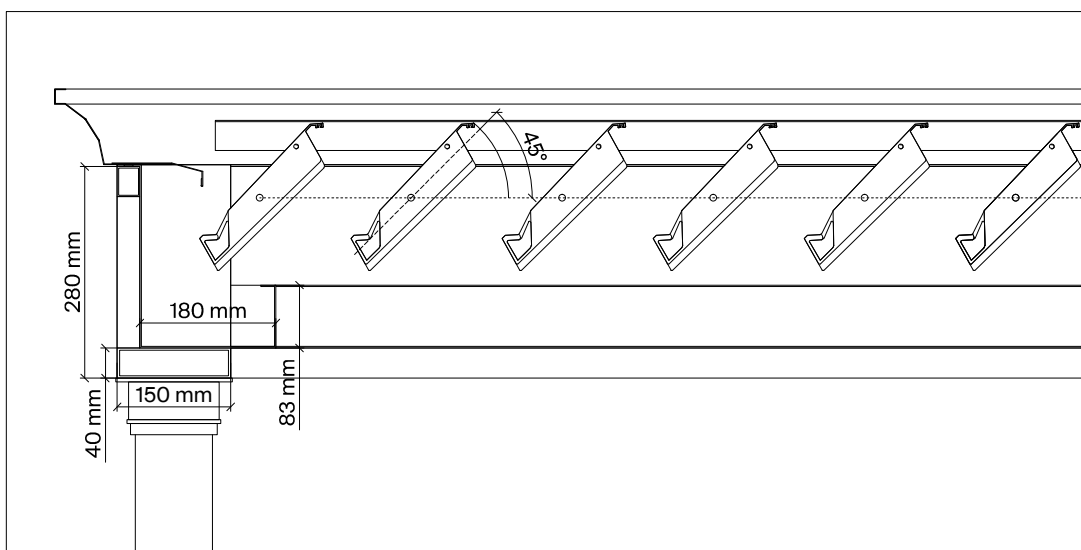
## Verniciatura

Trattamento di verniciatura epossidica a polvere di poliesteri

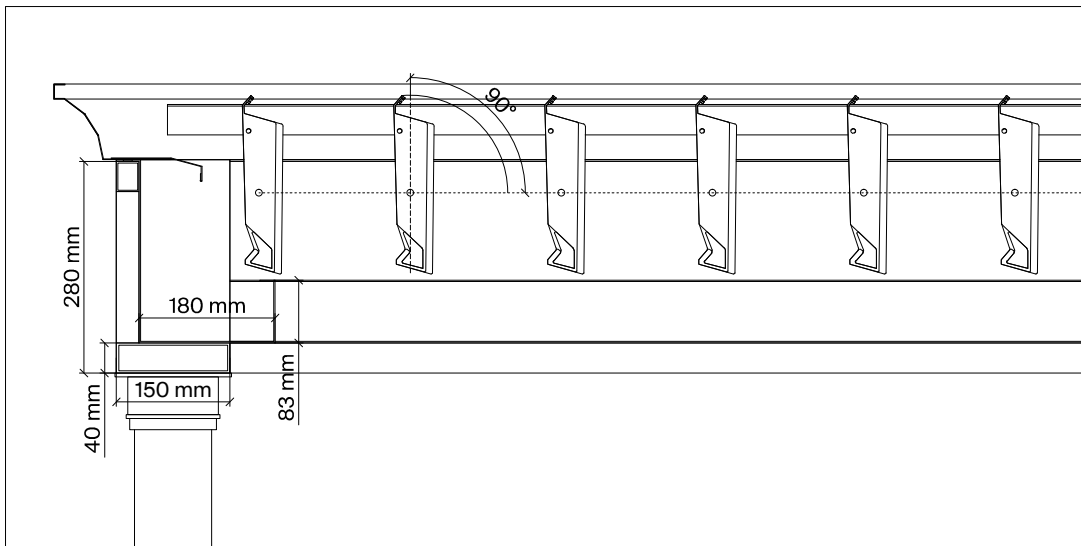




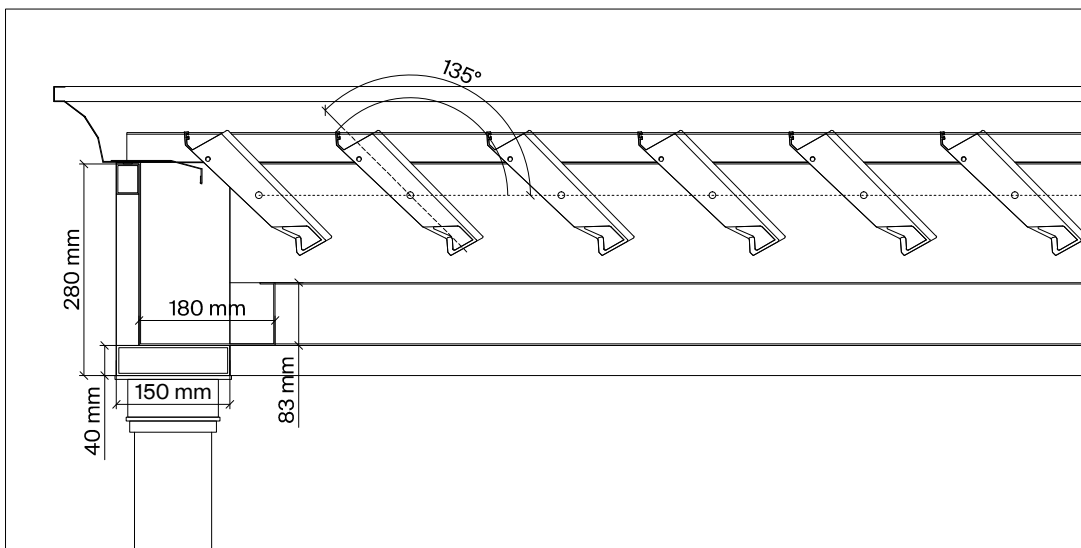
1 Dettaglio sistema di copertura - sezione longitudinale - lamelle chiuse



1 Dettaglio sistema di copertura - sezione longitudinale - lamelle 45°



1 Dettaglio sistema di copertura - sezione longitudinale - lamelle 90°



1 Dettaglio sistema di copertura - sezione longitudinale - lamelle 135°