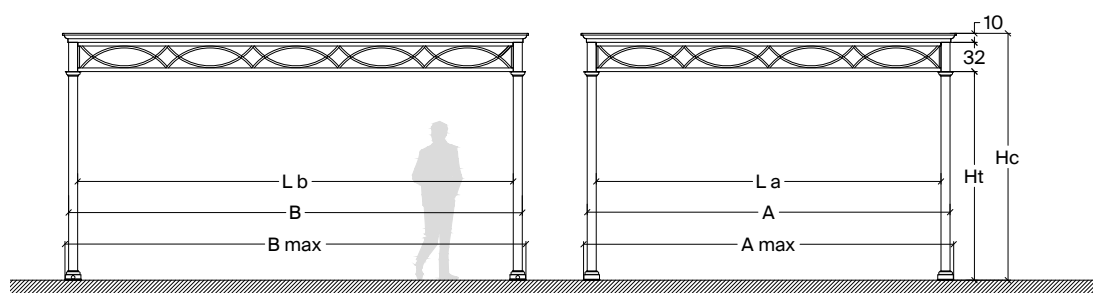
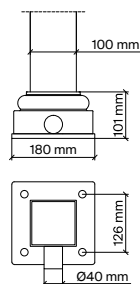
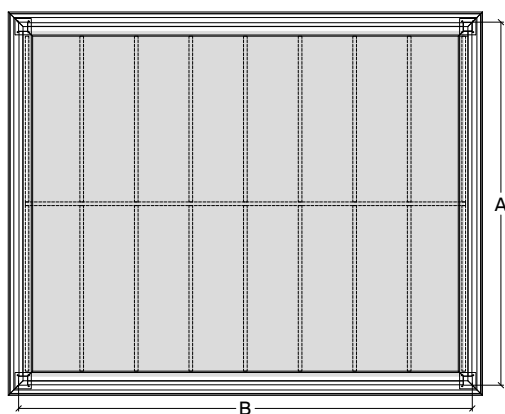


Malatesta plain - tetto PVC



Misure standard

AxB	400x400	400x500	500x500	400x600	500x600	600x600
A	400	400	500	400	500	500
B	400	500	500	600	600	600
La	380	380	480	380	480	480
Lb	380	480	480	580	580	580
Amax	408	408	508	408	508	508
Bmax	408	508	508	608	608	608
Ht	230	230	230	230	230	230
Hc	272	272	272	272	272	272
COD.	MAPLT4X4	MAPLT4X5	MAPLT5X5	MAPLT4X6	MAPLT5X6	MAPLT6X6

Struttura principale

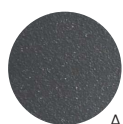
- Struttura autoportante in acciaio lavorato con trattamento di zincatura a caldo
- Verniciatura a polveri epossidiche a base di resina poliesteri, resistente ai raggi UV, disponibile in 9 colori standard
- Possibilità di realizzazione su misura fino a un massimo di 600 x 600 cm
- Sezione pilastro 100 x 100 mm
- Altezza trave perimetrale 320 mm
- Decoro della trave frontale disponibile in tre varianti
- Telo di copertura impermeabile, fisso, disponibile in PVC Flexlight Lodge 6002 disponibile in 9 colori standard o in pannello sandwich spessore 40 mm

Accessori

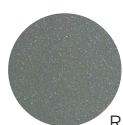
- Tende laterali con cerniera di chiusura, binari di scorrimento e profili ferma tenda per fissare le tende alle colonne. Disponibili in tessuto acrilico o in PVC
- Striscia LED dimmerabile integrata nella trave di colmo

Verniciatura

Trattamento di verniciatura epossidica a polvere di poliesteri



A
anthracite



R
tundra



T
taupe



Y
mars



W
brown



O
black



Q
white
9010



H
oyster white
1013



P
satin

Copertura

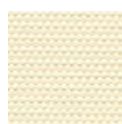
PVC - Flexlight Lodge 6002



6002-20183
white



6002-20165
taupe



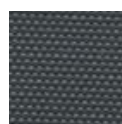
6002-10387
vanilla



6002-20001
light grey



6002-20024
grey



6002-20205
anthracite



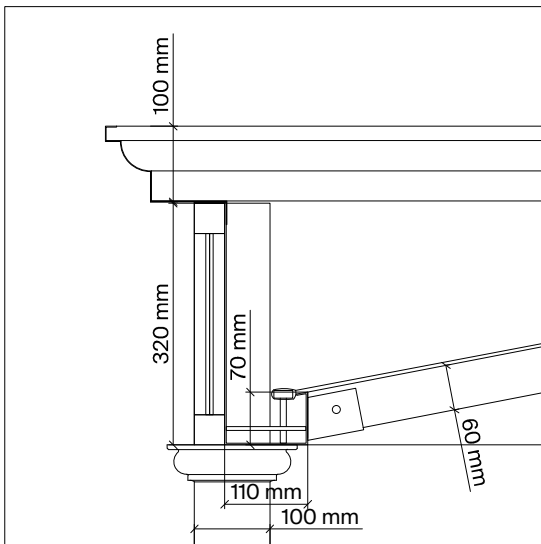
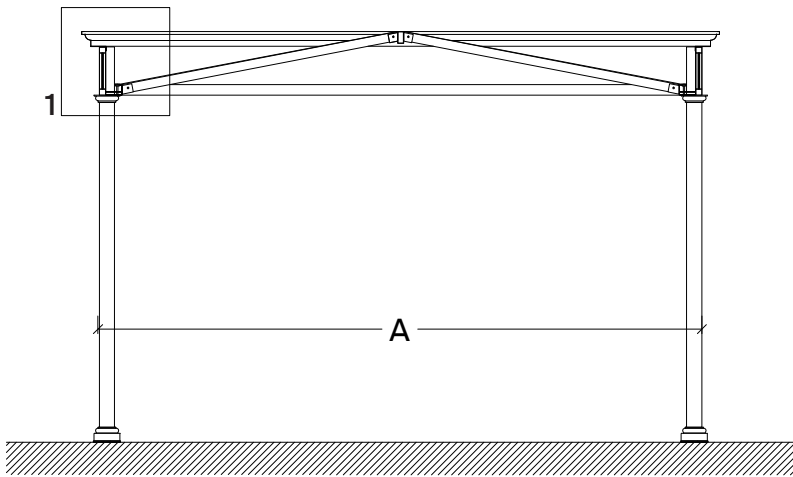
6002-20329
dark beige



6002-20331
brown clay

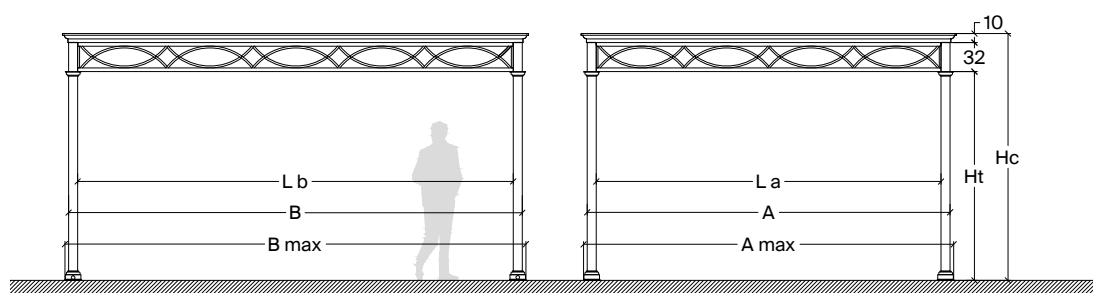
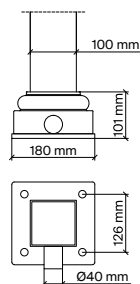
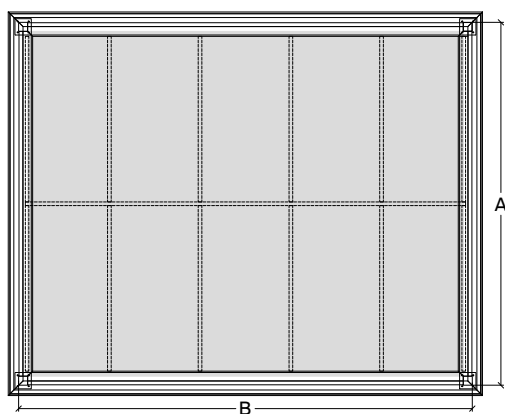


6002-20330
green



1 Dettaglio sistema di copertura - sezione trasversale - grondaia perimetrale

Malatesta plain - tetto sandwich



Misure standard

AxB	400x400	400x500	500x500	400x600	500x600	600x600
A	400	400	500	400	500	500
B	400	500	500	600	600	600
La	380	380	480	380	480	480
Lb	380	480	480	580	580	580
Amax	408	408	508	408	508	508
Bmax	408	508	508	608	608	608
Ht	230	230	230	230	230	230
Hc	272	272	272	272	272	272
COD.	MAPLP4X4	MAPLP4X5	MAPLP5X5	MAPLP4X6	MAPLP5X6	MAPLP6X6

Struttura principale

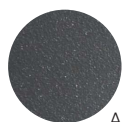
- Struttura autoportante in acciaio lavorato con trattamento di zincatura a caldo
- Verniciatura a polveri epossidiche a base di resina poliesteri, resistente ai raggi UV, disponibile in 9 colori standard
- Possibilità di realizzazione su misura fino a un massimo di 600 x 600 cm
- Sezione pilastro 100 x 100 mm
- Altezza trave perimetrale 320 mm
- Decoro della trave frontale disponibile in tre varianti
- Telo di copertura impermeabile, fisso, in pannello sandwich spessore 40 mm, in colore neutro simile a RAL 1013, verniciabile in tinta con la struttura principale su uno o entrambi i lati

Accessori

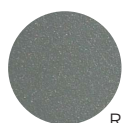
- Tende laterali con cerniera di chiusura, binari di scorrimento e profili ferma tenda per fissare le tende alle colonne. Disponibili in tessuto acrilico o in PVC
- Striscia LED dimmerabile integrata nella trave di colmo

Verniciatura

Trattamento di verniciatura epossidica a polvere di poliesteri



A
anthracite



R
tundra



T
taupe



Y
mars



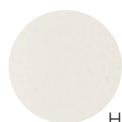
W
brown



O
black



Q
white
9010



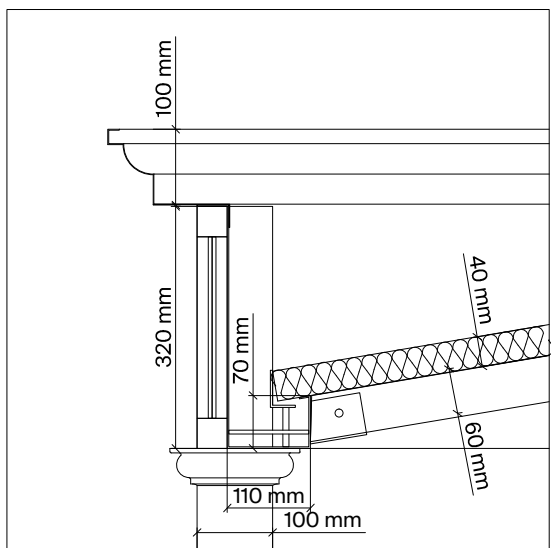
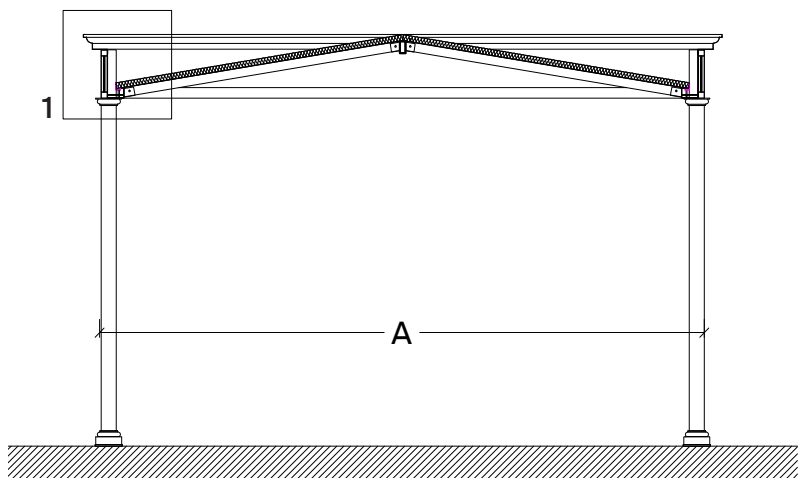
H
oyster white
1013



P
satin

Copertura

PVC - Flexlight Lodge 6002



1 Dettaglio sistema di copertura - sezione trasversale - grondaia perimetrale