

# 90\_ADELE

design: Gianluigi Landoni



## IT\_Descrizione prodotto

Divani, poltrone

### Caratteristiche tecniche

- Struttura:** - massello di abete e legno multistrato.
- Molleggio:** - nastri elastici unidirezionali ad alta portata.
- Imbottitura:** - poliuretano espanso a quote differenziate ricoperto in termolegato cotone 100%.
- Piedi:** - struttura portante e piedi in noce canaletto o rovere tinto moka.
- Rivestimento:** - rivestimento in tessuto o in pelle. Rivestimento in tessuto completamente sfoderabile.
- Opzione:** - Mensola in MDF placcato noce canaletto o rovere tinto moka.

## EN\_Product description

Sofas, armchairs

### Technical features

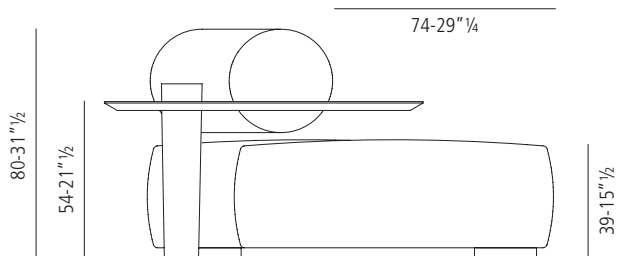
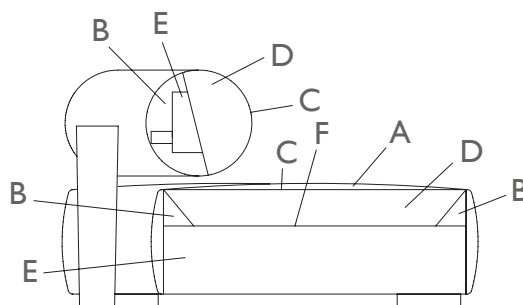
- Frame:** - solid fir and multilayer wood
- Springing:** - high resistance unidirectional elastic bands-
- Padding:** - polyurethane foam in different densities covered with thermobonded 100% cotton lining
- Feet:** - supporting frame and feet in Canaletto walnut or moka dyed oak.
- Cover:** - fabric or leather cover. Fabric cover completely removable.
- Option:** - MDF shelf veneered in Canaletto walnut or moka dyed oak.

# Vibieffe

SINCE 1968

contact@vibieffe.com www.vibieffe.com

- A - Espanso Memory / Memory foam
- B - Espanso densità portante / Foam supporting density
- C - Resinato / Heated bonded polyester fibre
- D - Espanso densità soft / Foam soft density
- E - Fusto in legno / Wooden frame
- F - Cinghie elastiche / Elastic belt
- G - Fusto in ferro / Metal structure

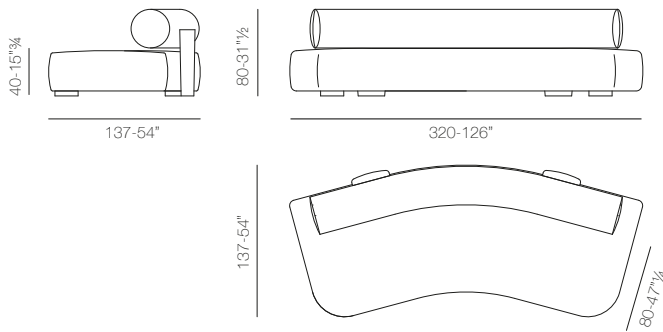


## Vibieffe

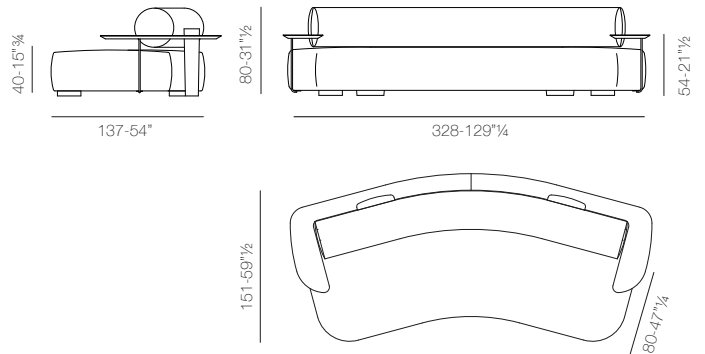
SINCE 1968

contact@vibieffe.com www.vibieffe.com

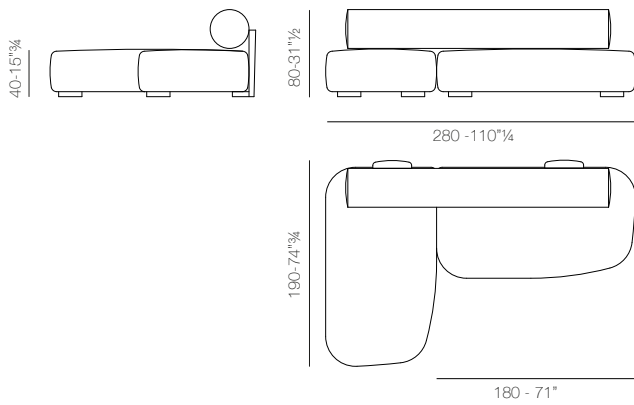
cod 90003



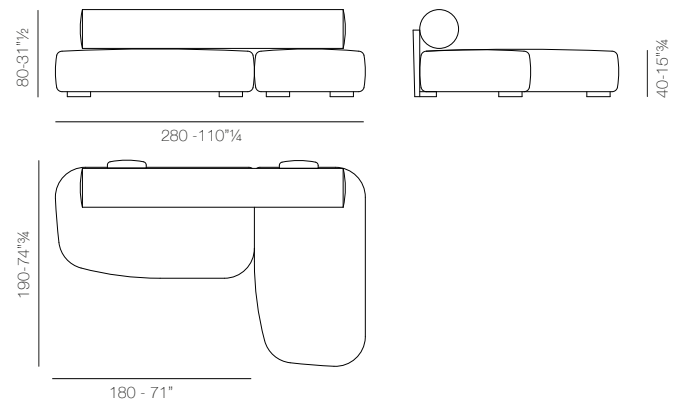
cod 90004



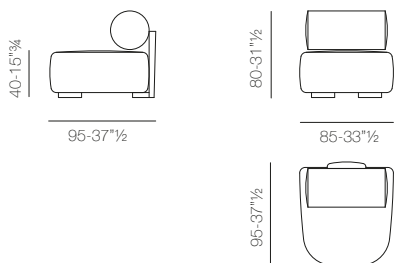
cod 90006



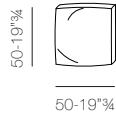
cod 90007



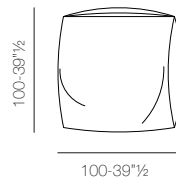
cod 90005

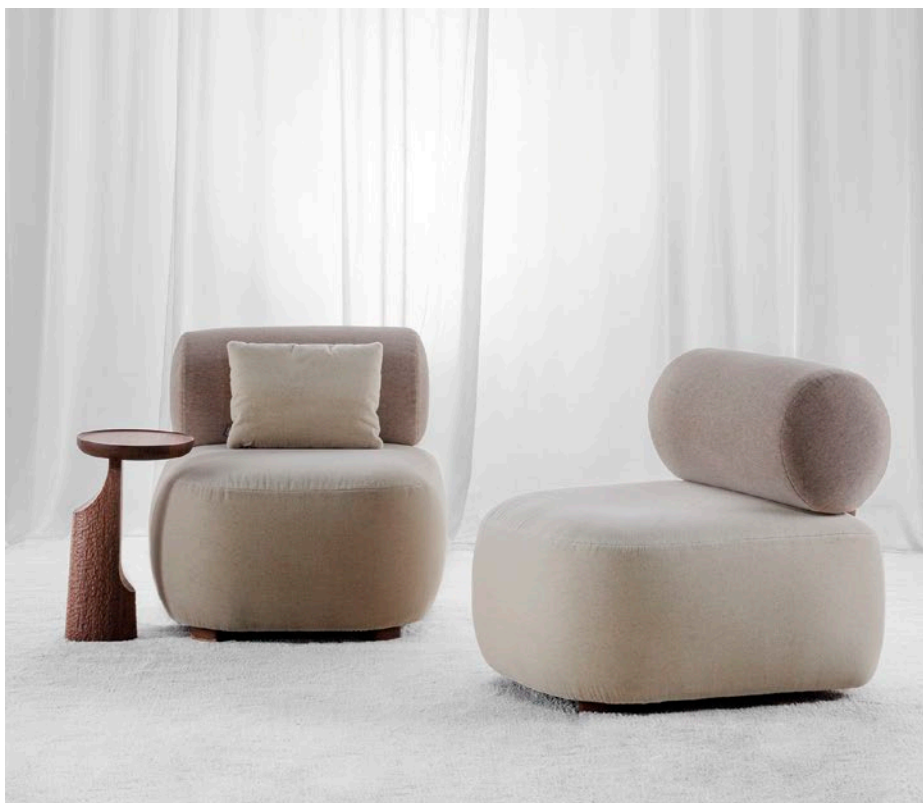


cod 90001



cod 90002





**Vibieffe**  
SINCE 1968

[contact@vibieffe.com](mailto:contact@vibieffe.com) [www.vibieffe.com](http://www.vibieffe.com)