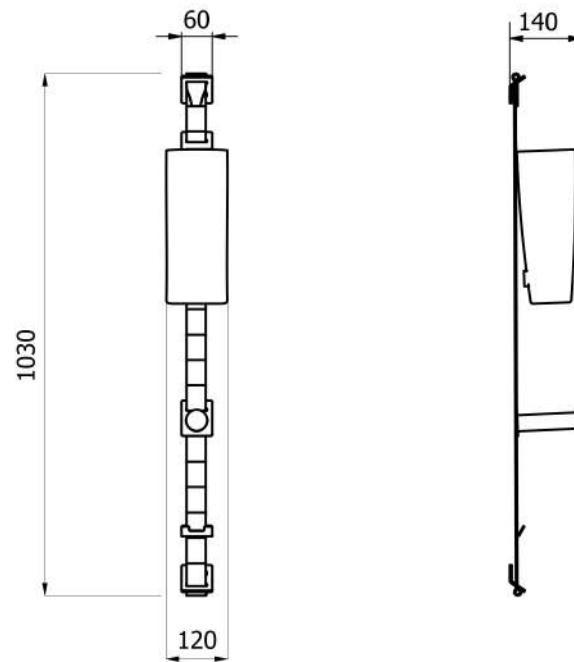


scheda tecnica prodotto

collezione	TAPE STORAGE
codice articolo	EVTPK100DN - EVTPK100DG
descrizione	Sistema organizer da fissare a parete composto da: fascia lunga 1 metro, un basket medium, un porta rotolo, un doppio appendino. Colore nero o grigio ghiaccio.
certificazioni	Certificazione TUV di sistema UNI EN ISO 9001.
caratteristiche	<p>Tape Storage per parete è composto da una fascia principale in polipropilene da 1 m con struttura ad asole da 50 mm ognuna. All'interno delle asole si possono inserire a varie altezze i seguenti accessori: un basket medium con dimensioni 340 x 120 x 120 mm, un porta rotolo, un doppio appendino. Il prodotto si fissa a parete tramite staffe in acciaio spesse 4 mm, zincate e verniciate colore nero opaco RAL 9011.</p> <p>La fascia è provvista di gancio ad un'estremità che si può usare anche con il Tape Fit.</p>
dimensioni	1030 x 120 x 140 mm
installazione	<p>Con il gancio piegato verso il basso inserire la fascia nella fessura della staffa, bloccandola con il componente in legno di forma cilindrica (nota: il cilindro deve essere inserito nell'asola più corta della fascia). Fissaggio a muro delle staffe tramite 4 viti e tasselli (8x50 mm) compresi nella confezione. Per l'utilizzo del gancio con Tape Fit, i fissaggi inclusi nella confezione non sono idonei, usare invece per la staffa in alto 2 tasselli chimici o altre tipologie di tasselli che garantiscano un carico di 120 kg. Scegliere tasselli adeguati in funzione del tipo di muratura. Diametro massimo per viti di fissaggio Ø 8 mm.</p>
finiture	<p>EVTPK100DN: fascia colore grigio; basket colore nero; ganci colore nero opaco.</p> <p>EVTPK100DG: fascia colore grigio; basket colore grigio ghiaccio; ganci colore nero opaco.</p>
manutenzione	<p>Pulire i tessuti con sapone neutro ad una temperatura massima di 30°C. Non stirare, non lavare a secco, non asciugare in asciugatrice. Pulire le parti metalliche con acqua e sapone. Non graffiare la verniciatura. Non utilizzare prodotti aggressivi, abrasivi, corrosivi, acidi, acetone, diluente, ecc. Controllare periodicamente il corretto fissaggio e la solidità dell'installazione. Non utilizzare il prodotto per scopi diversi da quelli previsti.</p>
materiali	<p>Staffe muro in acciaio, fascia in polipropilene, blocco fascia in legno di faggio, staffa basket in alluminio, basket in PVC e PES, blocco basket in velcro, porta rotolo in legno di faggio, appendino in alluminio.</p>

ST_PRODOTTO: EVTPK100Dx - REV. 01 del 01/06/2021 - 07/06/23 - APPROVATO R.T.

scheda tecnica prodotto



ST_PRODOTTO: EVTPK100Dx - REV. 01 del 01/06/2021 - 07/06/23 - APPROVATO R.T.