



TOTAL NO
FROST

PORTA
BLACK

CAPACITÀ
NETTA
606 LT

CLASSE
ENERGETICA - E

GHOST
BLACK

FRIGORIFERO 4 PORTE 600 LT 3 TEMPERATURE NNW180-600T-B

Installazione: Libero Posizionamento

Capacità Tot. Netta lt	606 Frigo 382 Freezer 105 Cantina 119
Capacità Tot. Cantina	Capacità ca. 34 bottiglie (75 Cl. Tipo Bordolesi)
Tipo Di Comando	Display elettronico esterno LED Touch
Tecnologia	Total No Frost Niente ghiaccio e Brina
N° Zone Temperatura	Tripla Temperatura indipendente
Temp. Zona Frigorifero	Regolabile da 2 8°C
Temp. Zona Congelatore	Regolabile da -15 -25°C
Temp. Zona Cantina	Regolabile da 5 18°C
Ripiani Interni Frigorifero	3 Ripiani in cristallo di cui 1 regolabile in altezza
Ripiani Interni Cantina	4 Ripiani in legno da conservazione, di cui 2 ad estrazione totale su guide telescopiche
Cassetti Congelatore	2 Cassetti interni e 1 vassoio estraibile
Illuminazione Interna	Tripla Luce LED Bianca ad emissione orizzontale nel vano frigo, congelatore e cantina
Pannello Posteriore	Schienale interno Inox satinato
Filtri	Doppio Filtro ai carboni attivi Filtro Air Long per vano Frigo Filtro dedicato per Cantina
Funzioni	Funzione Raffreddamento Rapido Funzione Congelamento Rapido Funzione Holiday Mode Economic Mode Funzione Allarme Porta Aperta
Finitura Porta	Porta Nera
Isolamento Porta Cantina	Tripla Vetro Basso Emissivo
Maniglia	Gola Orizzontale Nera
Compressore	Inverter 220-240 V; 50Hz; Gas R600a
Classe Energetica	E Climatica N-ST
Consumo Kwh/Anno	265 KWh anno
Silenziosità	41dB
Misure (HxLxp) Cm	Prodotto 182x90,5x72 Imballo 192x97x78
Peso Prodotto	Peso Netto Lordo: 110 120 kg
Codice Ean	0666186409992



Esclusivo Vano Cantina

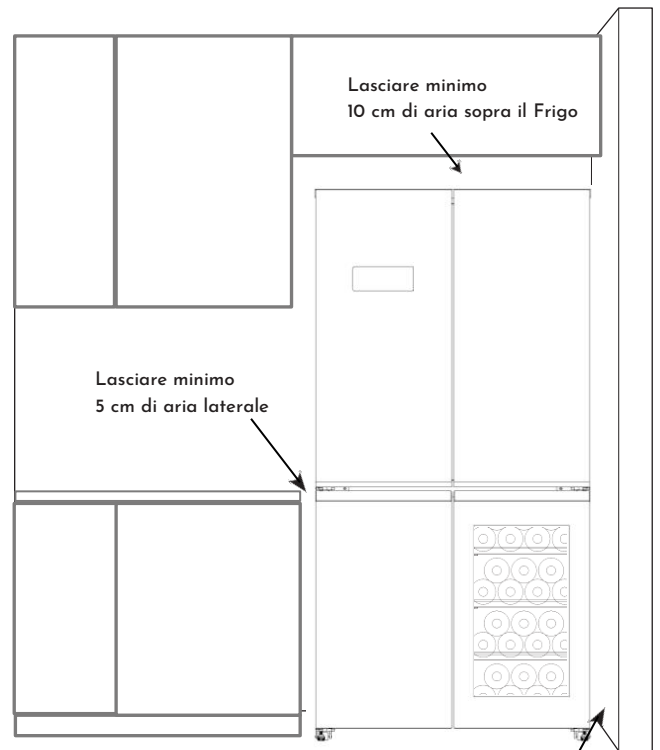
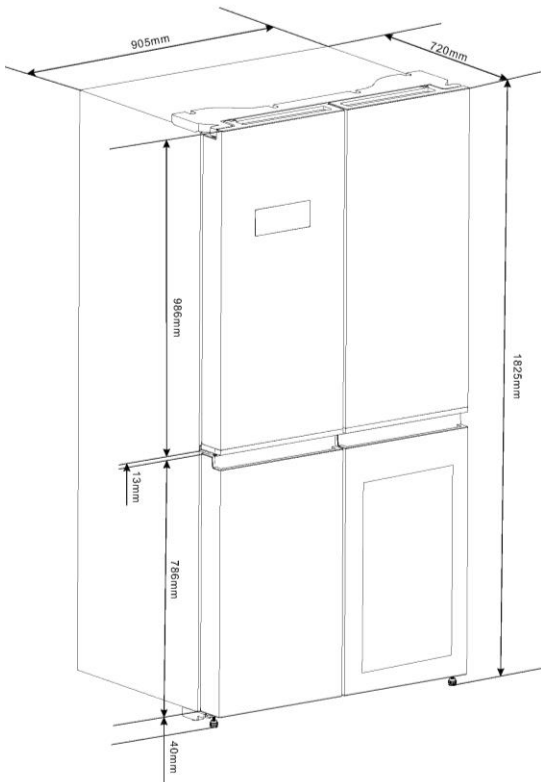
Vano dedicato alla tua passione, contiene fino a ca. **34 bottiglie** da 75 Cl. Tipo Bordolesi,

Conserva al meglio le tue bottiglie grazie ai ripiani in legno dedicati per la conservazione del vino, le tue bottiglie saranno sempre comode da estrarre grazie ai due ripiani superiori dotati del sistema **scorrevole su guide telescopiche**.

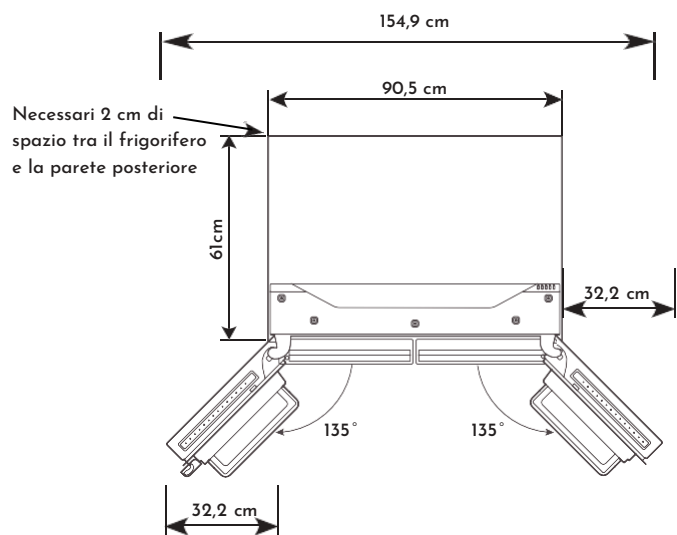
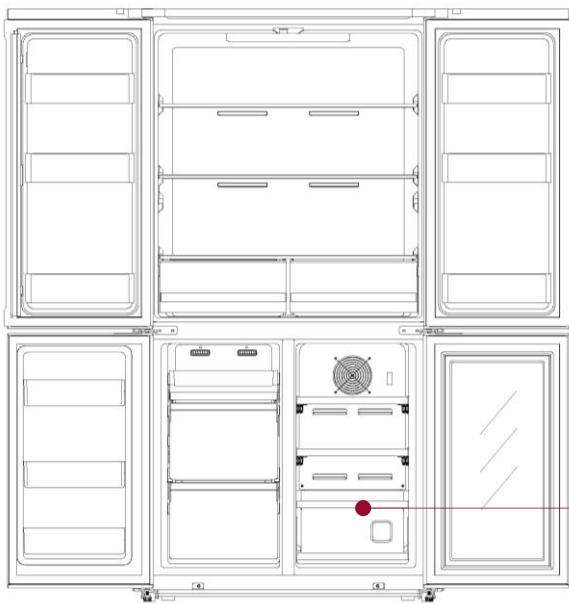
Temperatura regolabile da 5 | 18°C tramite il Display della porta.

Filtro interno ai carboni attivi, Illuminazione a Led ad emissione dall'alto e Porta a Triplo Vetro Anti UV

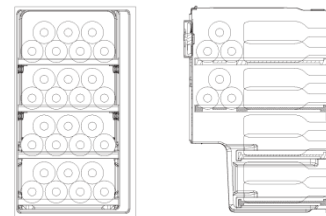
NNW180-600T-B
Misure:



Se posizionato a fine composizione lasciare minimo 5 cm di vuoto per apertura porte



Schema di posizionamento
bottiglie all'interno del
vano Cantina
Vista Frontale e Laterale





TOTAL NO
FROST

BLACK
DOOR

NET
CAPACITY
606 LT

ENERGY
CLASS - E

GHOST
BLACK

4 DOOR FRIDGE 600 LT 3 TEMPERATURES NNW180-600T-B

Installation: Free Standing

Total Net Capacity lt	606 Fridge 382 Freezer 105 Cellar 119
Total Cellar Capacity	Capacity approx. 34 bottles (75 Cl. Bordeaux type)
Control Type	External electronic LED Touch display
Technology	Total No Frost No ice and frost
No. Temperature Zones	Triple independent temperature
Refrigerator Zone Temp.	Adjustable from 2 8°C
Freezer Zone Temp.	Adjustable from -15 -25°C
Cellar Zone Temp.	Adjustable from 5 18°C
Internal Refrigerator Shelves	3 glass shelves, 1 of which is height-adjustable
Internal Cellar Shelves	4 wooden storage shelves, 2 of which are fully extractable on telescopic guides
Freezer Drawers	2 internal drawers and 1 removable tray
Internal Lighting	Triple White LED light with horizontal emission in the refrigerator, freezer and cellar compartments
Rear Panel	Satin stainless steel internal back panel
Filters	Double activated carbon filter Air Long filter for refrigerator compartment Dedicated filter for cellar
Functions	Fast cooling function Fast freezing function Holiday mode function Economic Mode Open Door Alarm Function
Door Finish	Black Door
Cellar Door Insulation	Triple Low Emissivity Glass
Handle	Black Horizontal Groove
Compressor	Inverter 220-240 V; 50Hz; Gas R600a
Energy Class	E Climatic N-ST
Consumption Kwh/Year	265 KWh/year
Silentity	41dB
Dimensions (HxLxD) Cm	Product 182x90.5x72 Packaging 192x97x78
Product Weight	Net Gross Weight: 110 120 kg
EAN Code	0666186409992



Exclusive Cellar Compartment

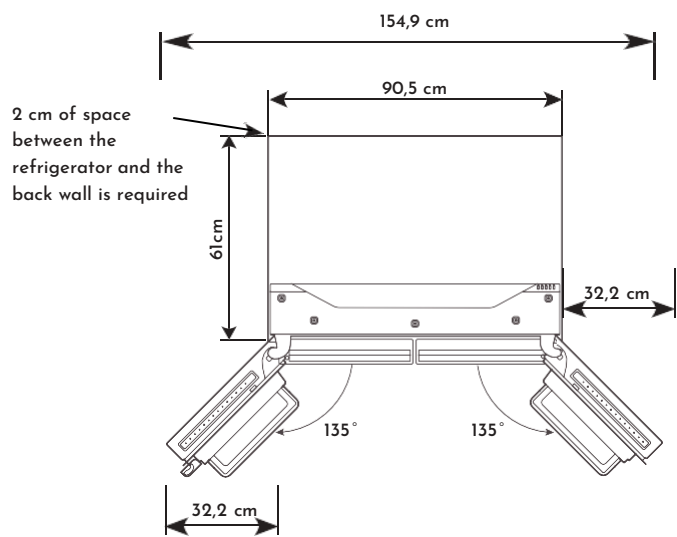
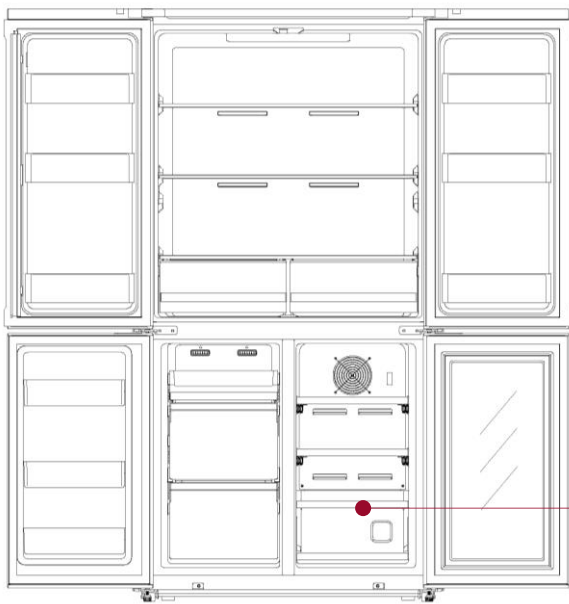
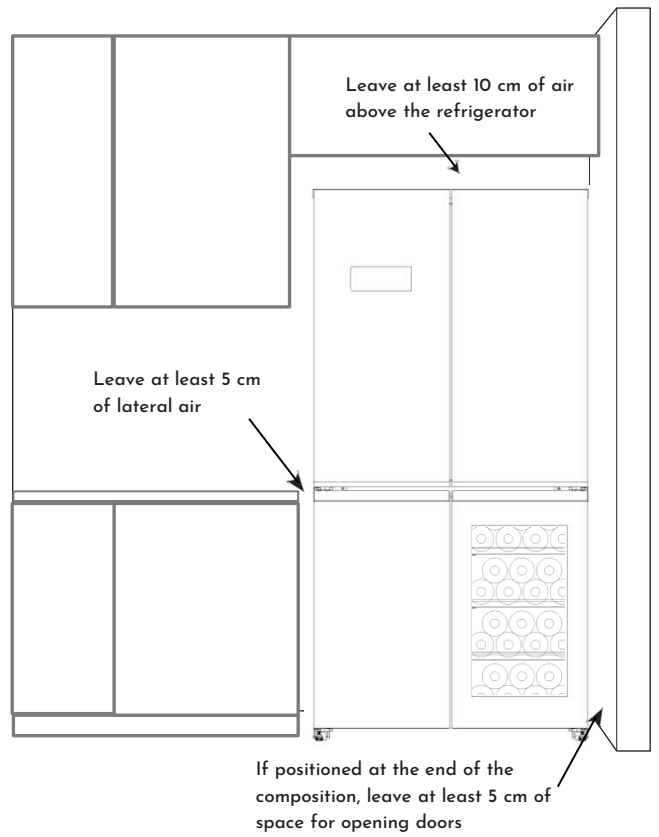
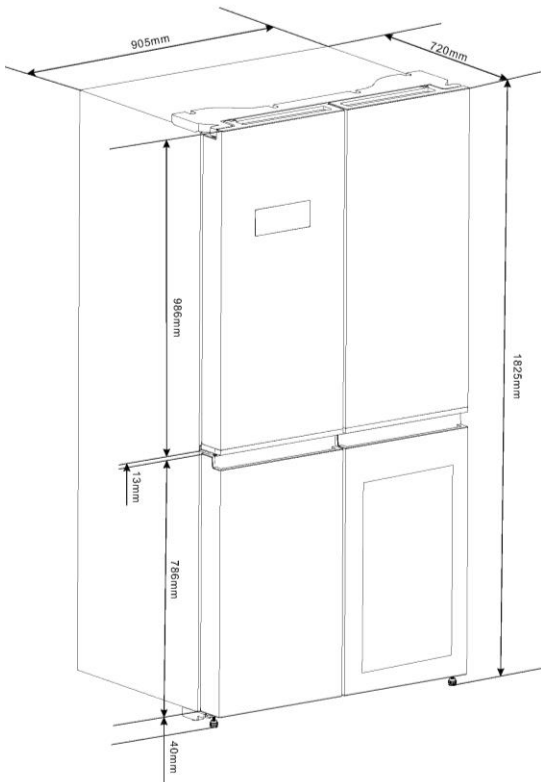
Compartment dedicated to your passion, holds up to approx. **34 bottles** of 75 Cl. Bordeaux type,

Preserve your bottles in the best possible way thanks to the wooden shelves dedicated to wine storage, your bottles will always be easy to remove thanks to the two upper shelves equipped with a **sliding system on telescopic guides**.

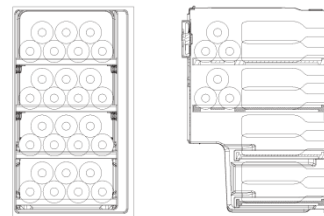
Adjustable temperature from 5 | 18 ° C via the door display.

Internal activated carbon filter, LED lighting emitting from above and Triple Anti-UV Glass Door

NNW180-600T-B
Measures:



Bottle positioning diagram
inside the Cellar
compartment
Front and Side View





VOLLSTÄNDIG
KEIN FROST

SCHWARZE
TÜR

NETTOKAPAZITÄT
606 LT

ENERGIEKLASSE -
E

GEISTSCHWARZ

4 TÜRIGER KÜHLSCHRANK, 600 LT, 3 TEMPERATUREN NNW180-600T-B

Installation: Freie Positionierung

Gesamtnettopazität lt	606 Kühlschrank 382 Gefrierschrank 105 Keller 119
Gesamtkellerkapazität	Fassungsvermögen ca. 34 Flaschen (75 cl. Typ Bordeaux)
Befehlstyp	Externes elektronisches LED-Touch-Display
Technologie	Total No Frost. Kein Eis und Frost
Nr. Temperaturzonen	Dreifache unabhängige Temperatur
Kühlzonentemperatur	Einstellbar von 2 8°C
Gefrierzonentemperatur	Einstellbar von -15 -25°C
Temperatur im Kellerbereich	Einstellbar von 5 18°C
Interne Kühlschrankregale	3 Glasböden, davon 1 höhenverstellbar
Interne Kellerregale	4 Holzregale zur Aufbewahrung, 2 davon auf Teleskopführungen vollständig ausziehbar
Gefrierschubladen	2 Innenschubladen und 1 herausnehmbares Tablett
Innenbeleuchtung	Dreifaches weißes LED-Licht mit horizontaler Abstrahlung
Rückseite	im Kühl-, Gefrier- und Kellerfach
Filter	Interne Rückenlehne aus satiniertem Edelstahl Doppelter Aktivkohlefilter Luft-Langfilter für
Funktionen	Kühlschrankfach Spezieller Filter für Cellar Schnellkühlfunktion Schnellgefrierfunktion Urlaubsmodus-Funktion Wirtschaftsmodus Alarmfunktion bei geöffneter Tür
Türabschluss	Schwarze Tür
Kellertürdämmung	Dreifaches Low-E-Glas
Handhaben	Schwarzer horizontaler Hals
Kompressor	Wechselrichter 220-240V; 50Hz; R600a-Gas
Energieklasse	Und Klima N-ST
Verbrauch kWh/Jahr	265 kWh/Jahr
Schweigen	41 dB
Maße (HxBxT) cm	Produkt 182x90,5x72 Verpackung 192x97x78
Produktgewicht	Nettogewicht Brutto: 110 120kg
Ean-Code	0666186409992



Exklusives Kellerabteil

Fach für Ihre Leidenschaft, fasst bis zu ca. **34 Flaschen** à 75 cl. Bordeaux-Typ,

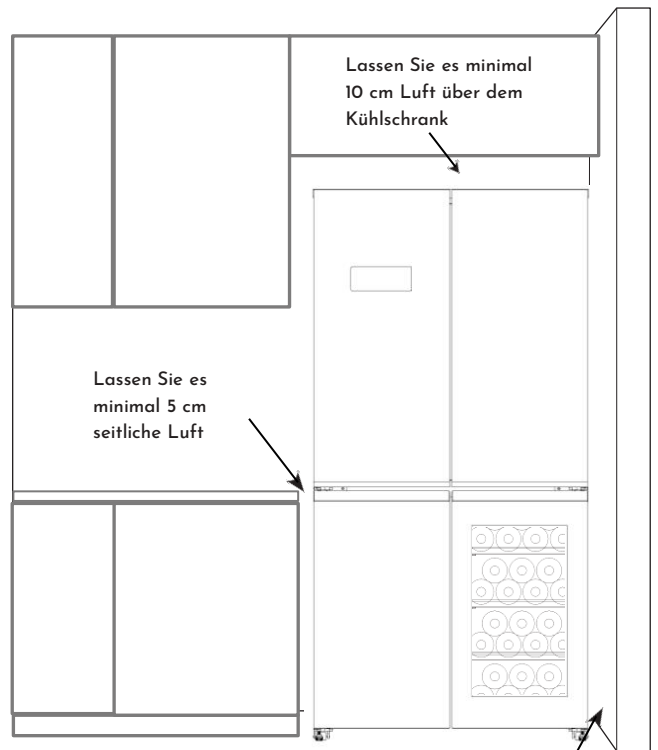
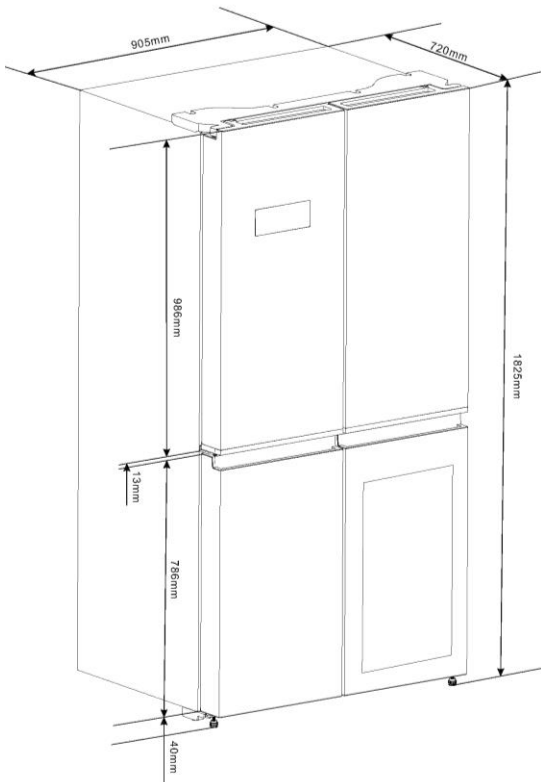
Bewahren Sie Ihre Flaschen dank der speziellen Holzregale für die Weinlagerung optimal auf. Dank der beiden oberen Regale, die mit einem Schiebesystem auf Teleskopführungen ausgestattet sind, können Sie Ihre Flaschen immer bequem herausnehmen.

Einstellbare Temperatur von 5 | 18°C über das Türdisplay.

Interner Aktivkohlefilter, Top-Emission-LED-Beleuchtung und dreifache Anti-UV-Glastür

NNW180-600T-B
Maßnahmen:

DE



Lassen Sie bei der Positionierung am Ende der Komposition mindestens 5 cm Platz zum Öffnen der Tür

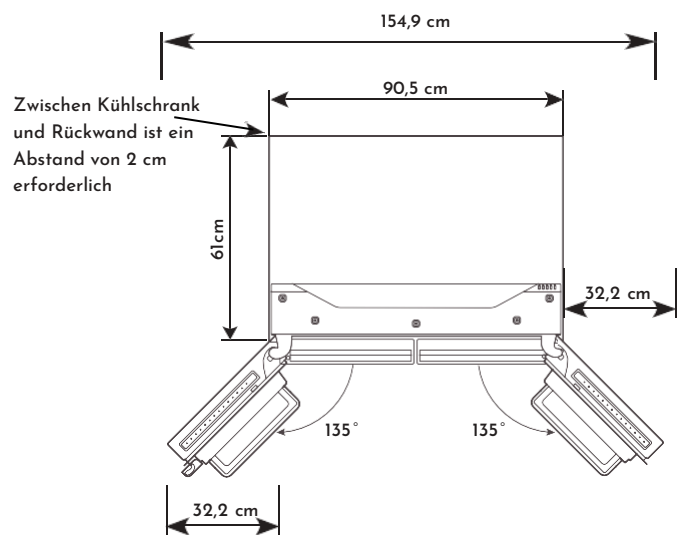
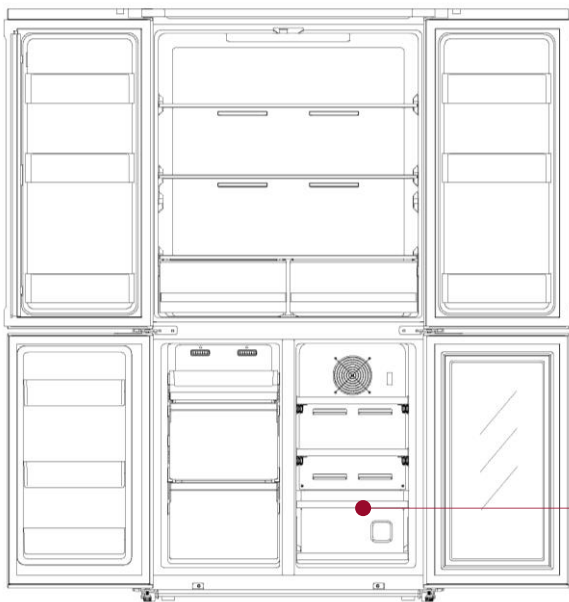
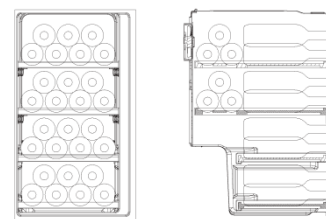


Diagramm zur Flaschenpositionierung im Kellerfach Vorder- und Seitenansicht





SANS GEL TOTAL	PORTE NOIRE	CAPACITÉ NETTE 606 LT	CLASSE ÉNERGÉTIQUE - E	NOIR FANTÔME
----------------	-------------	-----------------------	------------------------	--------------

RÉFRIGÉRATEUR 4 PORTES 600 LT 3 TEMPÉRATURES NNW180-600T-B

Installation: Positionnement gratuit

Capacité nette totale lt	606 Réfrigérateur 382 Congélateur 105 Cave 119
Capacité totale de la cave	Capacité env. 34 bouteilles (75 cl. type Bordelais)
Type de commande	Écran tactile LED électronique externe
Technologie	Total No Frost Pas de glace ni de gel
N° Zones de Température	Triple température indépendante
Température zone réfrigérateur	Réglable de 2 8°C
Température zone congélateur	Réglable de -15 -25°C
Température de la cave	Réglable de 5 18°C
Étagères internes réfrigérateur	Étagères en verre dont 1 réglable en hauteur
Étagères de cave internes	4 étagères en bois pour le rangement dont 2 entièrement extractibles sur guides télescopiques
Tiroirs du congélateur	2 tiroirs internes et 1 plateau amovible
Éclairage interne	Lumière LED triple blanche à émission horizontale dans le réfrigérateur, le congélateur et le compartiment cave
Panneau arrière	Dossier interne en acier inoxydable satiné
Filtres	Double filtre à charbon actif Filtre à air long pour compartiment réfrigérateur Filtre dédié pour Cave
Fonctions	Fonction de refroidissement rapide Fonction de congélation rapide Fonction mode vacances Mode économique Fonction d'alarme de porte ouverte
Finition de la porte	Porte noire
Isolation des portes de cave	Verre triple à faible émissivité
Poignée	Gorge horizontale noire
Compresseur	Onduleur 220-240V ; 50 Hz ; Gaz R600a
Classe énergétique	Et Climat N-ST
Consommation Kwh/An	265 KWh/an
Silence	41dB
Dimensions (HxLxP) Cm	Produit 182x90,5x72 Emballage 192x97x78
Poids du produit	Poids net Brut : 110 120 kg
Code EAN	0666186409992



Compartiment cave exclusif

Compartiment dédié à votre passion, peut contenir jusqu'à env. **34 bouteilles** de 75 Cl. Type bordelais,

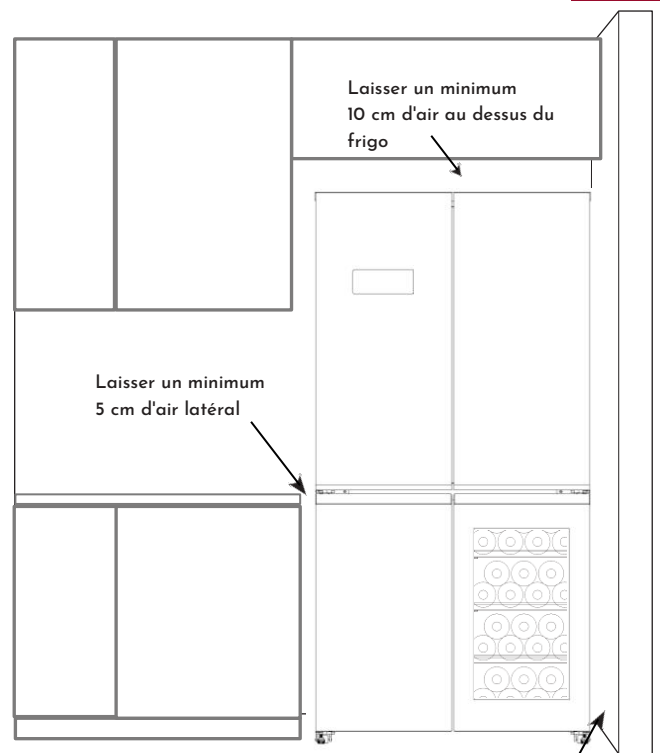
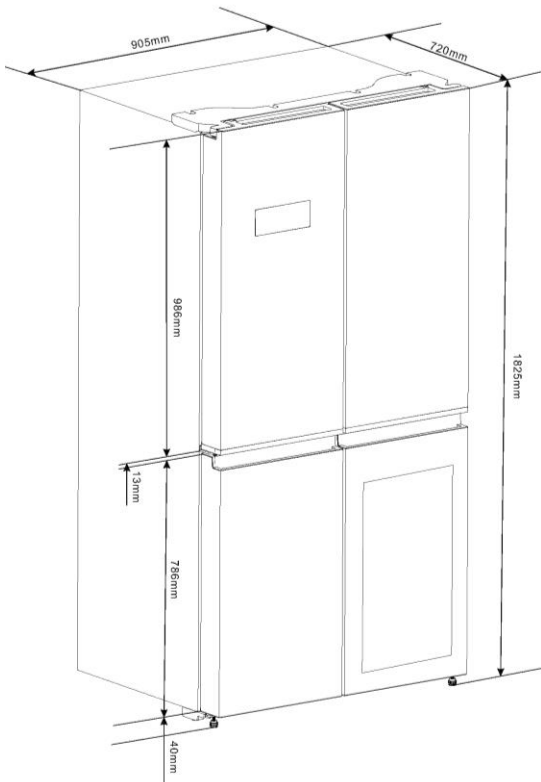
Conservez au mieux vos bouteilles grâce aux étagères en bois dédiées au stockage du vin, vos bouteilles seront toujours pratiques à extraire grâce aux deux étagères supérieures équipées d'un système coulissant sur guides télescopiques.

Température réglable de 5 | 18°C via l'affichage de la porte.

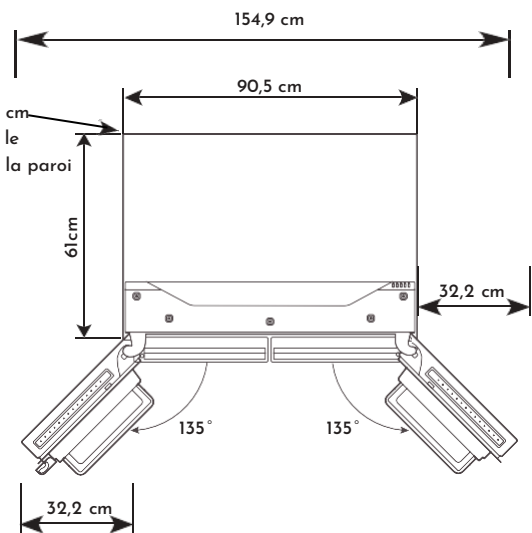
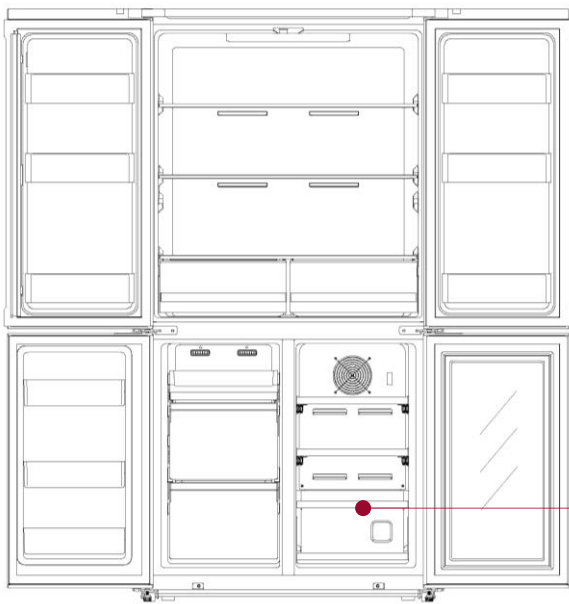
Filtre à charbon actif interne, éclairage LED à émission supérieure et triple porte vitrée anti-UV

NNW180-600T-B
Mesures:

FR



Si positionné en extrémité de la composition, laisser au moins 5 cm d'espace pour l'ouverture de la porte



Un espace de 2 cm est requis entre le réfrigérateur et la paroi arrière

Schéma de positionnement des bouteilles à l'intérieur du compartiment cave
Vue avant et latérale

