

G56JOR01XX *Linea Inox*

Sostegno di sicurezza ad angolo 90°, munito di porta doccia, realizzato con tubo di acciaio inox AISI 304, senza saldatura, con finiture satinare

Dati fisici

Dimensioni (mm.) 449x70x1263

Peso (kg.) 3

Dotazioni

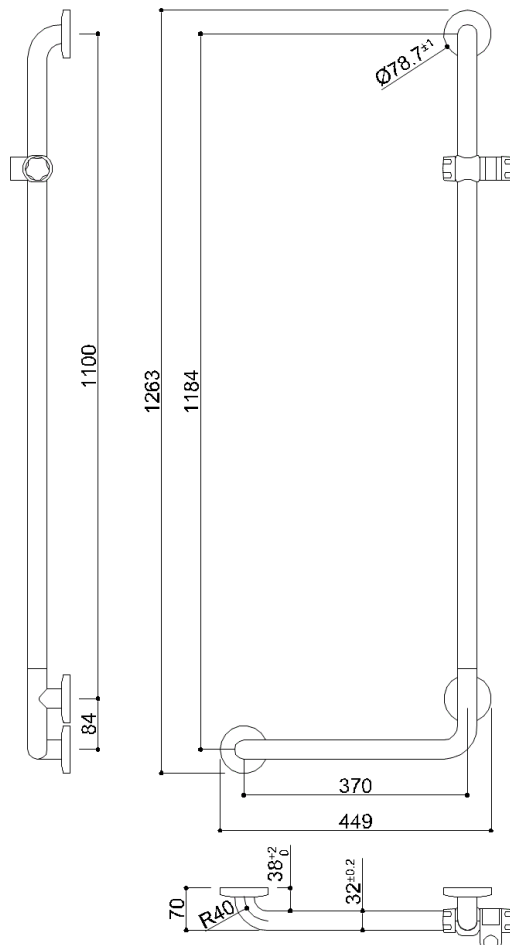
Viti in acciaio inox e tasselli Viti TPS 6x70 Inox con tasselli Ø8

Metodi di imballo

Imballo Sacco in polietilene e scatola di cartone

Dimensioni dell'imballo (mm.)

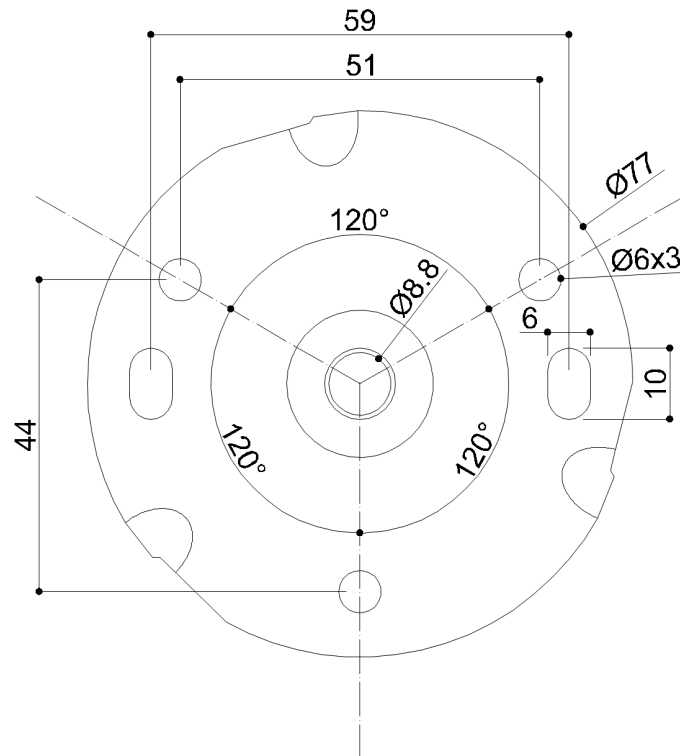
Peso con imballo (kg.)



G56JOR01XX Linea Inox

Y88JKS59

Piastra di fissaggio in acciaio inox AISI304



Colori disponibili

| | | |
|----------------------------|-------------------------|-----------------------|
| DM ■ Nero seppia | N1 ■ Satinato | N2 ■ Lucido |
| WA ■ Bianco Lino | | |

Materiali e finiture

Acciaio inossidabile Satinato

Resistenza al carico

Verticale 150 Kg

Suggerimenti per la sicurezza

Prima di installare e utilizzare il dispositivo, leggere attentamente le istruzioni per l'uso e in modo particolare le avvertenze sulla sicurezza, attenendosi ad esse.

In caso di dubbi, prima di utilizzare il dispositivo contattare l'azienda.

Informazioni sull'uso

Il dispositivo non risente della temperatura dell'ambiente e comunque NON deve essere installato in ambienti soggetti a temperature minore di 4 °C o maggiore di 40 °C . Non installare in saune.

Garanzia

La garanzia ha una durata di 2 anni; se in questo periodo si manifestano difetti di materiale o di lavorazione Ponte Giulio S.p.A. provvederà a riparare o sostituire gratuitamente il prodotto.