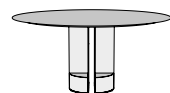


T13



T13 si caratterizza per le contenute dimensioni della base centrale con contrappesi a vista. Tale sistema costruttivo rende il tavolo molto fruibile e stabile anche con le dimensioni dei top più grandi. Un tavolo estremamente personalizzabile in cui si possono scegliere indistintamente le finiture di top, base in acciaio e dei settori di zavorra.

T13 is characterized by the compact size of the central base with visible counterweights. This construction system makes the table very usable and stable even with larger tops. An extremely customizable table, you can choose the finishes of the top, steel base, and ballast sectors independently.

Le T13 se caractérise par les dimensions réduites de la base centrale avec des contrepoids visibles. Ce système de construction rend la table très utilisable et stable même avec des plateaux plus grands. Une table extrêmement personnalisable, vous pouvez choisir indépendamment les finitions du plateau, de la base en acier et des secteurs de lest.

Der T13 zeichnet sich durch die kompakte Größe der zentralen Basis mit sichtbaren Gegengewichten aus. Dieses Konstruktionssystem macht den Tisch sehr benutzerfreundlich und stabil, auch bei größeren Tischplatten. Ein extrem anpassbarer Tisch, bei dem die Oberflächen von Platte, Stahlbasis und Ballastsektoren unabhängig voneinander gewählt werden können.

El T13 se caracteriza por el tamaño contenido de la base central con contrapesos visibles. Este sistema de construcción hace que la mesa sea muy utilizable y estable incluso con tapas más grandes. Una mesa extremadamente personalizable, se pueden elegir indistintamente los acabados de la tapa, la base de acero y los sectores de lastre.



Configura il tuo tavolo
Configure your table
[extendoweb.com/configuratore](https://www.extendoweb.com/configuratore)



Disponibili riduzioni a misura
Custom reductions available
Réductions sur mesure disponibles
Verkürzungen auf Maß erhältlich
Disponibles reducciones a medida



Piedini regolabili in acciaio inox.
Adjustable feet in stainless steel.
Pieds réglables en acier inox.
Regulierbaren Edelstahlfüßchen.
Patas regulables de acero inoxidable.

Finiture/Finishes

verificare a listino geometrie e finiture
check geometries and finishes in the price list

top tavolo / table top

legno massiccio solid wood	T01 rovere oak	T02 noce walnut	T03 iroko iroko	T05 rovere nero black oak						
HPL	L03 FENIX® bianco white	L06 FENIX® nero black	L08 FENIX® grigio Londra London grey	L13 FENIX® aragona aragona	L14 Kär lino linen	L15 FENIX® rosso Namib Namib red				
HPL + legno HPL + wood	Y36 rovere oak	Y34 noce walnut	Y37 rovere affumicato smoked oak	Y40 frassino argilla clay ash	Y39 frassino nero black ash					
HPL + ecotouch	N01 sabbia sand	N02 basalto basalt	S06 nero black	S07 porfido porfido	S08 cardoso cardoso	S09 Pompei Pompei	S10 Matera Matera	S11 tortora dove grey		
ceramica ceramic	S12 grigio grey	S13 bianco white	S14 terracotta earthenware	S15 muschio moss	Z01 bianco Carrara white Carrara	Z02 nero Marquía black Marquía	Z03 verde Alpi Alpi green	Z04 rosso Lepanto red Lepanto	Z05 grigio Carnico grey Carnico	Z06 emperador dark dark emperador
pietra naturale natural stone	Z07 grafite graphite	Z08 travertino sardo travertino sardo	Z09 emperador light light emperador							

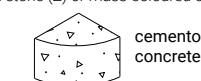
telaio / structure

acciaio verniciato painted steel	C12 bianco white	C42 perla pearl	C21 seta silk	C23 corda ecru	C30 ghisa cast-iron	C14 antracite anthracite
	C08 nero black	C40 mattoni brick	C41 muschio moss	C26 corten corten	C29 bronzo bronze	C37 rame copper

contrappesi disponibili in pietra naturale (Z) o cemento colorato in massa (C12-C21-C30-C08-C40-C41-C37)
counterweights available in natural stone (Z) or mass-coloured concrete (C12-C21-C30-C08-C40-C41-C37)

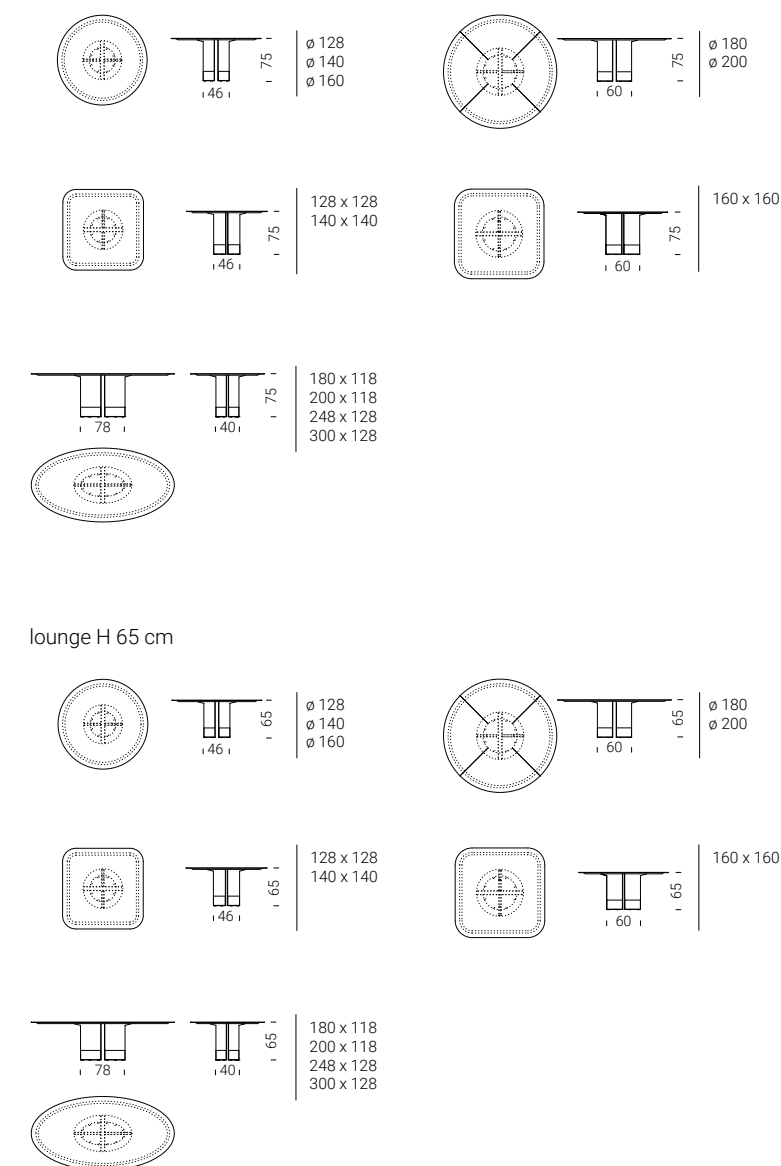


pietra naturale
natural stone

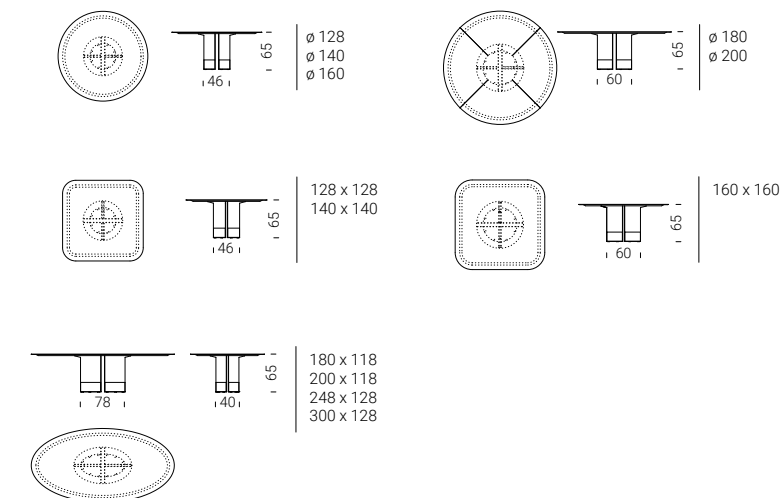


cemento
concrete

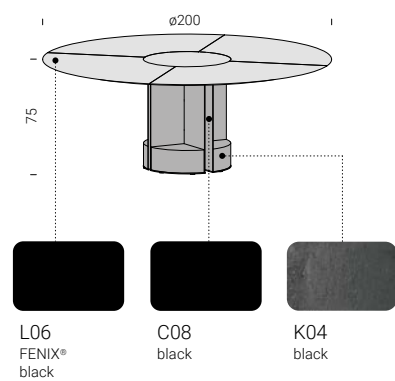
Dimensioni/Dimensions



lounge H 65 cm



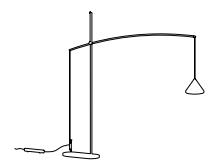
T13
config. 01

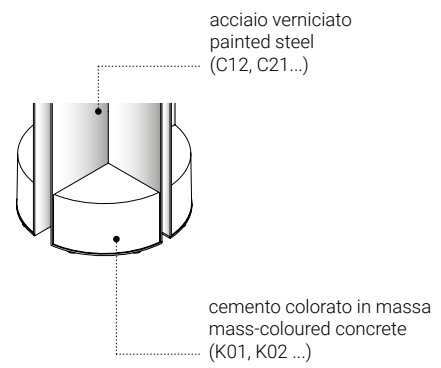


VIKING



CONTRAPPESO





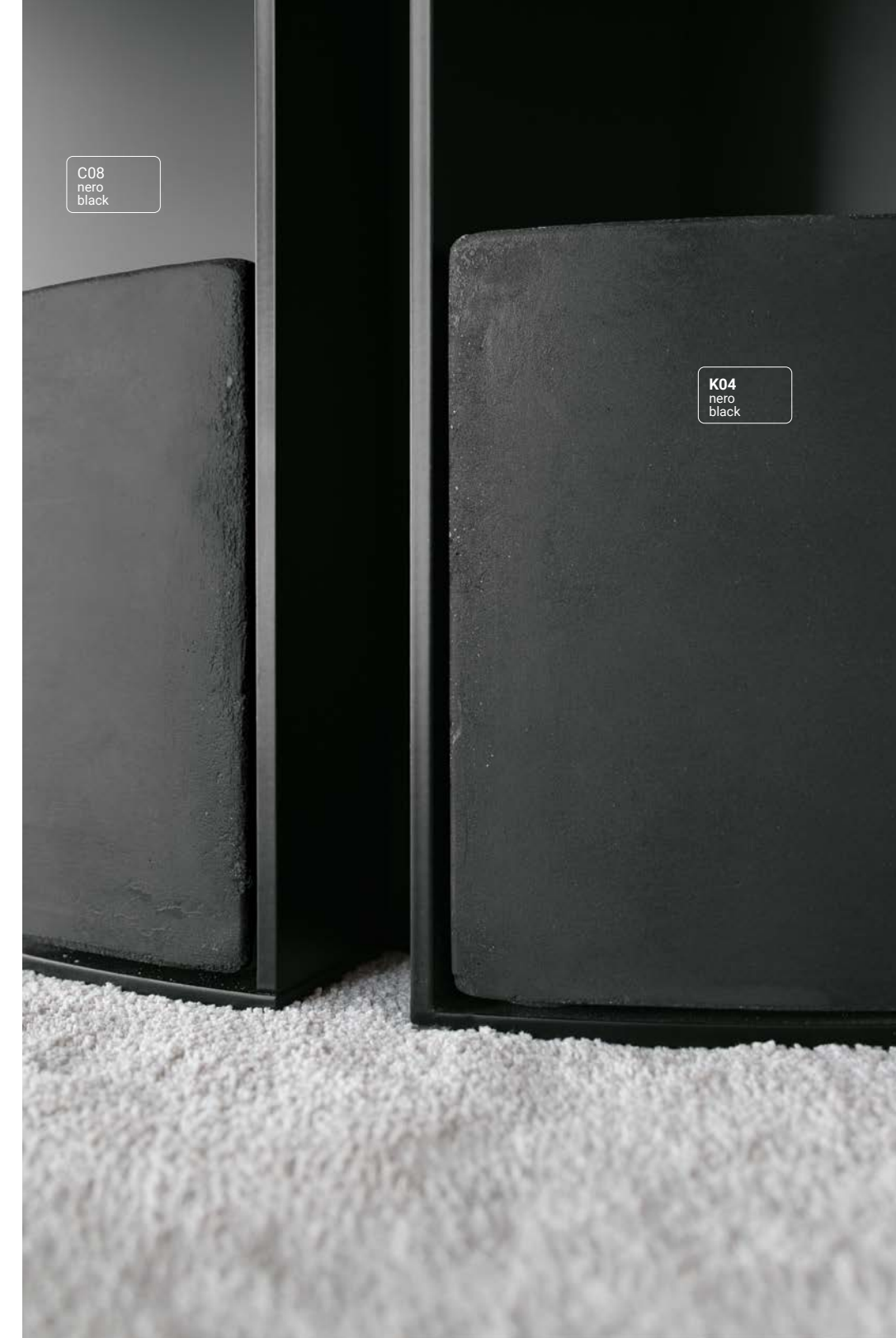
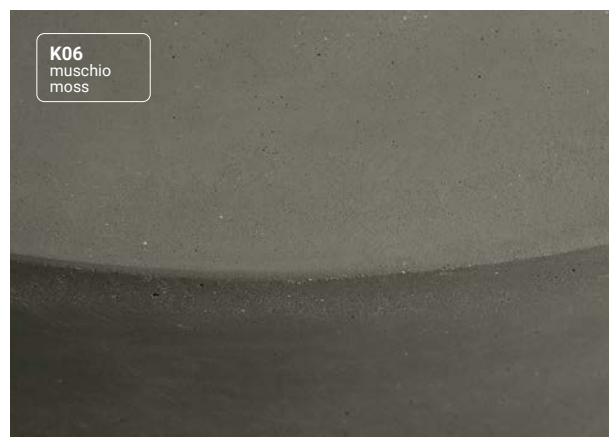
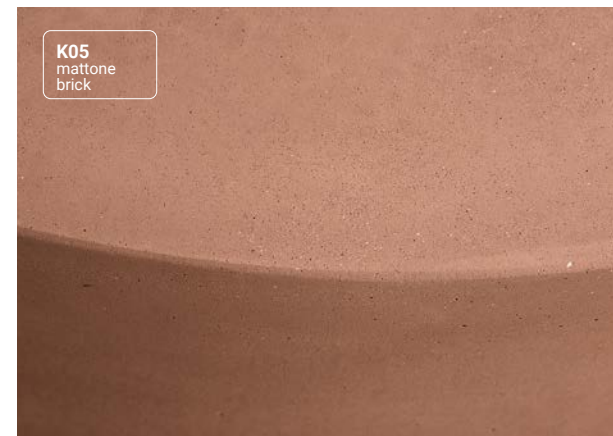
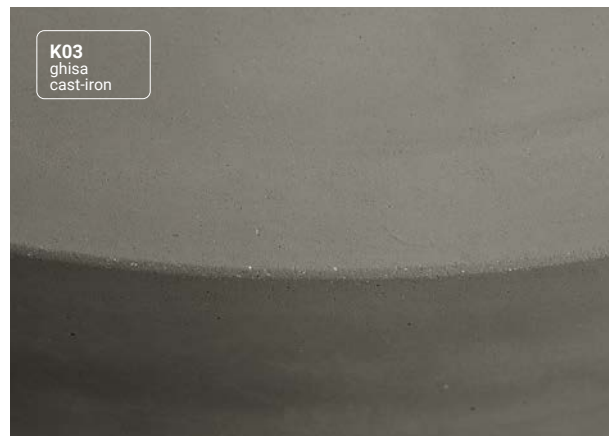
Esempio di abbinamento con
telaio in acciaio verniciato e
contrappeso in cemento colorato
in massa

Example of combination with
painted steel frame and mass-
coloured concrete counterweight

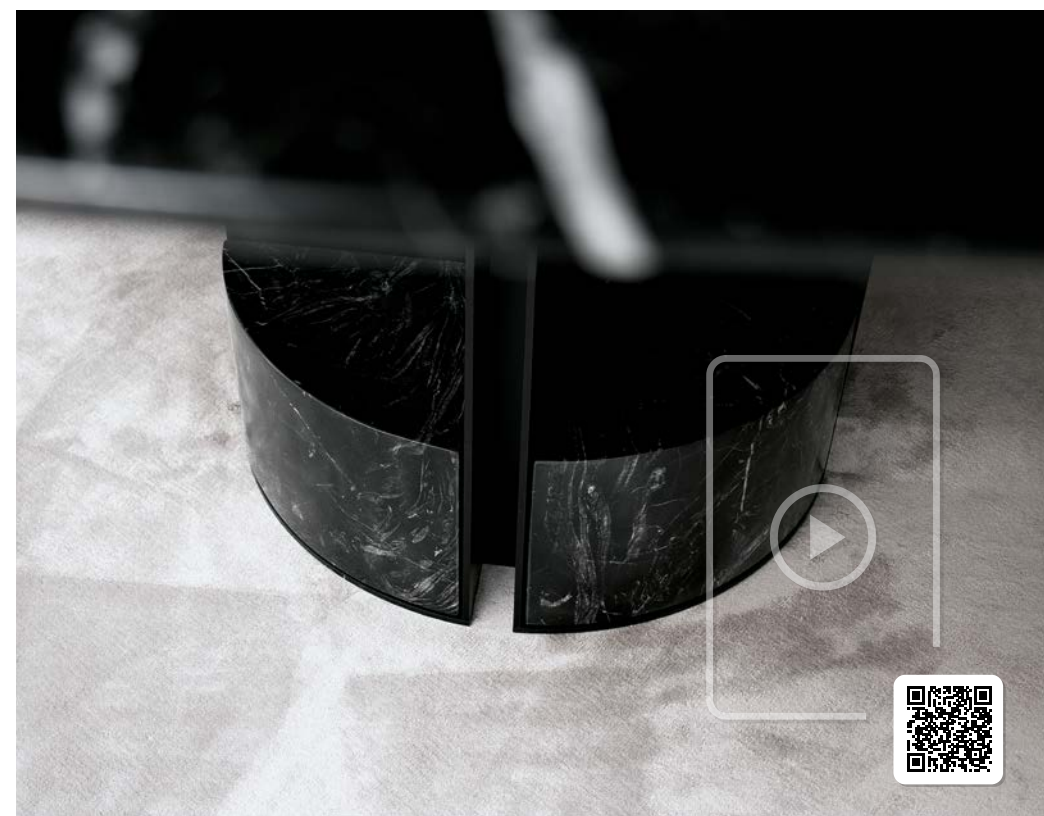
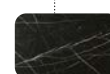
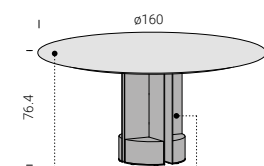
Abbinamenti acciaio verniciato (C12, C21 ...) e cemento colorato in massa (K01, K02 ...)

Painted steel (C12, C21 ...) and mass-coloured concrete combinations (K01, K02 ...)

C12 bianco / white	K01 bianco / white
C21 seta / silk	K02 seta / silk
C30 ghisa / cast-iron	K03 ghisa / cast-iron
C08 nero / black	K04 nero / black
C40 mattone / brick	K05 mattone / brick
C41 muschio / moss	K06 muschio / moss
C37 rame / copper	K07 rame / copper



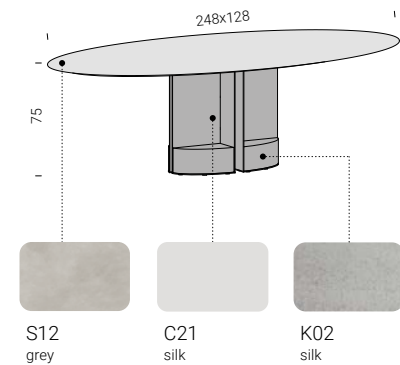
T13
config. 02



ECH10



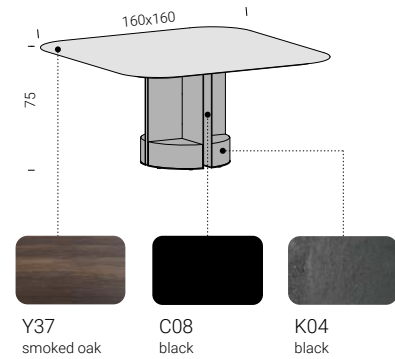
T13
config. 03



ECH3




T13
config. 04



ECH10

