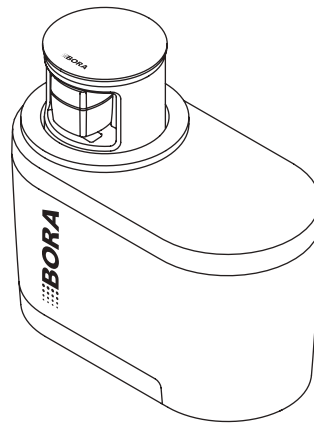
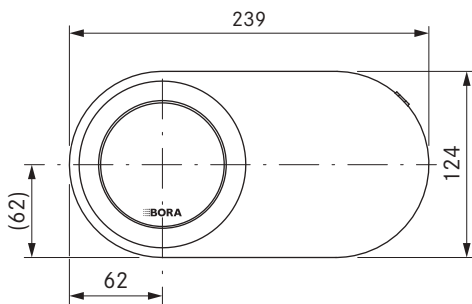
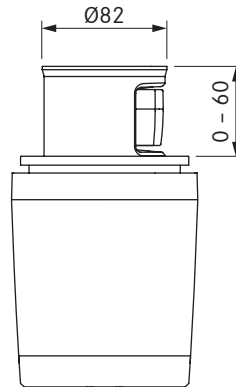
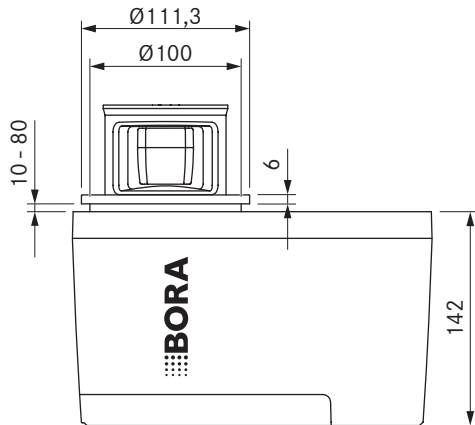


QVac set per sottovuoto Stainless Steel

QVac set per sottovuoto All Black



dati tecnici

Tensione di collegamento	100 - 240 V
Frequenza	50 - 60 Hz
Potenza assorbita massima	24 W
Lunghezza cavo di collegamento alla rete	2 m
Capacità aspirante	≈ 10 l/min
Pressione sottovuoto massima	-90 kPa
Dimensioni (larghezza x profondità x altezza)	239 x 124 x 142 mm
Peso (incl. accessori / confezione)	3,48 kg
Materiale superficie	acciaio inox
Lunghezza di estrazione tubo vuoto	400 mm

Descrizione prodotto

- Concetto di installazione unico
- Marinatura extra rapida
- Mantiene i liquidi più a lungo
- Unità pop-up con funzione di accensione e spegnimento automatico
- Testa aspirante estensibile (400 mm)
- 3 tasti funzione per diversi programmi di aspirazione
- Concetto operativo audiovisivo

Materiale in dotazione

- 1x QVac Unità di aspirazione integrata
- 1x QVac box per sottovuoto 1l
- 1x QVac box per sottovuoto 2l
- 1x QVac anello di marinatura
- 2x QVac tappo per sottovuoto
- 5x QVac sacchetti sottovuoto 0,6l
- 5x QVac sacchetti sottovuoto 1,5l
- 5x QVac sacchetti sottovuoto 2,1l
- 15x Freezer-Adesivo per sacchi a vuoto
- 1x Cavo di collegamento alla rete EU (2m)
- istruzioni per l'uso e il montaggio

Accessori

- QVac box per sottovuoto 2x 1l QVACVBO1
- QVac box per sottovuoto 2x 2l QVACVBO2
- QVac tappo per sottovuoto 2 pz. QVACVV
- QVac anello di marinatura QVACMR
- QVac sacchetti sottovuoto 15x 0,6l QVACVBE1
- QVac sacchetti sottovuoto 15x 1,5l QVACVBE2
- QVac sacchetti sottovuoto 15x 2,1l QVACVBE3
- QVac set sacchetto sottovuoto (5x 0,6l, 5x 1,5l, 5x 2,1l) QVACVBES
- Collegamento alla rete UK (2 m)

Prodotto- e avvertenze per la progettazione

- L'installazione standard avviene con gli attacchi in avanti.
- L'alloggiamento deve rimanere accessibile per lavori di manutenzione.
- In caso di piani di lavoro più sottili è necessaria una sottostruttura.
- Per il montaggio a filo superficiale il piano di lavoro deve essere spesso almeno 10 mm.