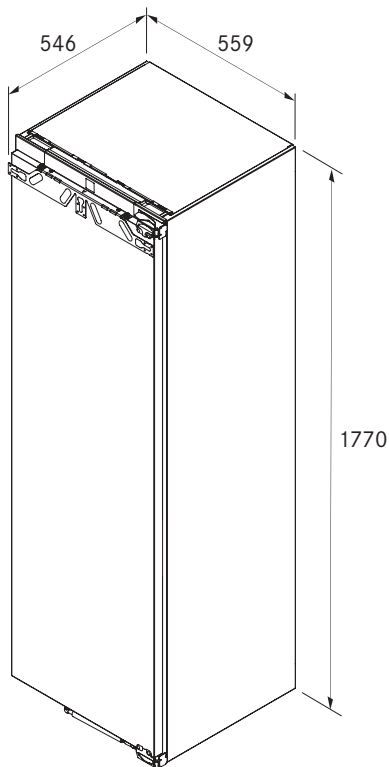


dati tecnici

Potenza allacciata massima	1,2 A
Tensione di collegamento	220-240 V
Frequenza	50-60 Hz
Numero di circuiti di raffreddamento regolabili	1
Intervallo di temperatura impostabile parte di refrigerazione	+3 °C a +9 °C
Numero vaschette BORA Fresh zero	3
Durata utile max. filtro	1 anno
Numero superfici d'appoggio parte di refrigerazione	8
Tipo di montaggio	Apparecchio da incasso
Peso massimo frontale sportello parte di refrigerazione/congelatore	26 kg
Battuta sportello	diritto scambiabile
Angolo di apertura sportello	115°
Tipo di spina del cavo di collegamento alla rete	specifico per paese
Dimensioni (larghezza x altezza x profondità)	560 - 570 x 1772 - 1778 x 570 x 550 mm
Peso	65,9 Kg
Peso (incl. accessori / confezione)	70,8 Kg
Volume totale	296 l
Volume scomparti di refrigerazione	296 l
di cui BORA Fresh zero	98,4 l
Emissioni di rumore aereo	33 dB(A)
Classe di efficienza energetica	D



Descrizione prodotto

- BORA Fresh zero
- Aria fresca - filtrazione degli odori, raffreddamento dell'aria di ricircolo
- Design premium
- Facilità d'uso
- Elevata flessibilità e funzionalità
- Con diversi pacchetti di dotazione è possibile ampliare individualmente gli accessori.
- Facilità di pulizia
- BORA Connect - connettività integrata

Operazione

- Temperatura impostabile zona di refrigerazione (da 3 °C a 9 °C)
- BORA Connect
- Cleaning
- Power Cool
- Party
- Eco
- Holiday
- Lock

Attrezzature / Funzioni

- 6 piani in vetro regolabili in altezza
- 1 balconcino per bottiglie regolabile in altezza incluso tappetino in silicone
- 3 balconcini per conserve regolabili in altezza incluso tappetino in silicone
- 3 vaschette BORA Fresh zero estraibili incluso ripiano estraibile e 2 coperchi di regolazione dell'umidità
- 1 piano divisorio con tappetini multipli
- 1 filtro antiodori
- 1 coperchio ventilatore
- Parete posteriore asciutta parte di refrigerazione
- Estrazioni ammortizzate
- Illuminazione LED multilevel / fonti luminose LED

Sicurezza

- Door open alarm
- Power fail alarm

Materiale in dotazione

- Cool frigorifero C178K
- istruzioni per l'uso e il montaggio
- Cavo di alimentazione specifico per paese (2,2m)
- Accessori di montaggio

Accessori

- Cool pacchetto accessori Better frigorifero K178GS1
- Cool pacchetto accessori Best frigorifero K178GS2
- Filtro antiodori KGFK
- Vassoio multiuso KMT
- Pinza per cubetti di ghiaccio KEWZ
- Apribottiglie KFOE
- Vassoio di servizio KSB
- Supporto multiuso KMH
- Tappetino multiuso KMI
- Box alimenti KVB
- Contenitori organiser KSW
- Contenitore alimenti KVS

Prodotto- e avvertenze per la progettazione

- Montaggio su porta fissa
- Guarnizione porta sostituibile
- Ammortizzazione di chiusura
- 2 piedini per la regolazione in altezza
- Guide di livellamento
- Listello magnetico tra mobile e porta dell'apparecchio
- Battuta della porta sostituibile