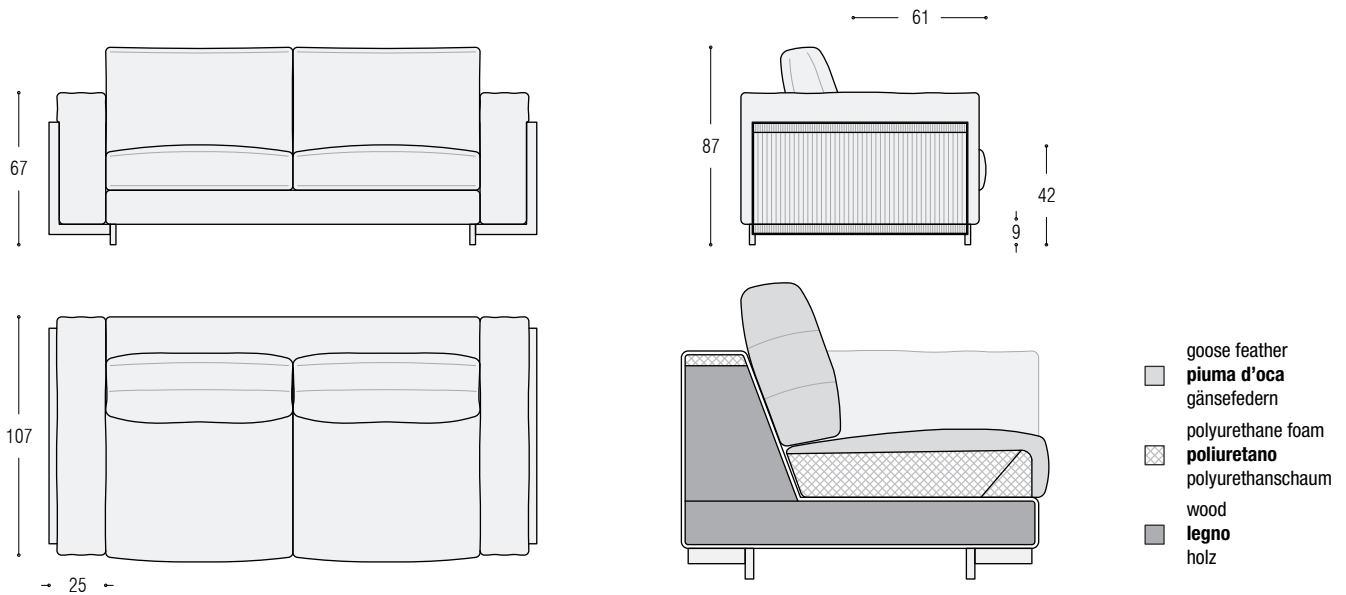


Leonard



TECHNICAL FEATURE

Structure: in solid fir wood, multiply wood and fiber, padded with polyurethane foam and covered with a white fabric joined with resin. The armrests are covered with a layer of goose feather. Suspension with reinforced elastic belts. The armrests are equipped with an aesthetic frame in burnished metal, available in two versions: with a hand-woven leather cord or with a padded and covered panel.

Padding: seat cushions in non-deformable polyurethane foam of various densities, wrapped in sterilized goose feathers, mixed with polyester fiber and polyurethane chips, divided into sections. On request, seat cushions in polyurethane foam and Dacron (same price). Back cushions in sterilized goose feathers, mixed with polyester fiber, divided into sections.

Feet: in burnished metal.

Covers: fabric version completely removable. Leather version non-removable. On request, seats are equipped with "Gros Grain" decorative profile (colors available in the catalog) without upcharge.

Important notes: the padding in goose feathers gives to the sofa a vintage and informal look. The shapes of the cushions and the armrests are therefore soft and irregular.

CARATTERISTICHE TECNICHE

Struttura: in legno di abete, multistrato e fibra, imbottito con poliuretano espanso e rivestito da una fodera in vellutino bianco accoppiato a fibra di poliestere. I braccioli sono rivestiti da uno strato di piuma d'oca. Molleggio a cinghie elastiche rinforzate. I braccioli vengono dotati di un telaio estetico in metallo brunito, disponibile in due versioni: con un cordino in cuoio intrecciato a mano o con un pannello imbottito e rivestito.

Imbottiture: cuscini di seduta in poliuretano espanso indeformabile a densità differenziate, rivestiti in piuma d'oca sterilizzata, miscelata a fibra di poliestere e fiocco di poliuretano, suddivisa in comparti. A richiesta, sedili in poliuretano e Dacron (prezzo invariato). Cuscini di schienale in piuma d'oca sterilizzata, miscelata a fibra di poliestere, suddivisa in comparti.

Piedini: in metallo brunito.

Rivestimento: versione in tessuto completamente sfoderabile. Versione in pelle non sfoderabile. A richiesta è possibile aggiungere ai sedili il profilo decorativo "Gros Grain" (colori disponibili nel catalogo) senza supplemento.

Note importanti: le imbottiture in piuma conferiscono al divano un aspetto destrutturato e vissuto. Le forme dei cuscini e dei braccioli risulteranno quindi morbide ed irregolari.

TECHNISCHE DATEN

Struktur: Tannenholz, Schichtholz und Faserplatte, gepolstert mit Polyurethanschaum und bezug mit weißem Samt und Polyesterfasern. Die Armlehnen sind mit einer Schicht Gänsefeder bezogen. Unterfederung aus verstärkten elastischen Gurten. Die Armlehnen verfügen über einen ästhetischen Rahmen aus brüniertem Metall, der in zwei Versionen erhältlich ist: mit handgeflochtener Lederschnur oder mit einer gepolsterten und bezogenen Platte.

Polsterung: Sitzkissen aus formstabilem Polyurethanschaum verschiedener Härtegrade, komplettiert durch sterilisierten Gänsefedern, gemischt mit Faserflocken und Polyurethan-Chips, unterteilt in Kammern. Auf Anfrage, Sitzkissen aus Polyurethanschaum und Dacron (gleicher Preis).

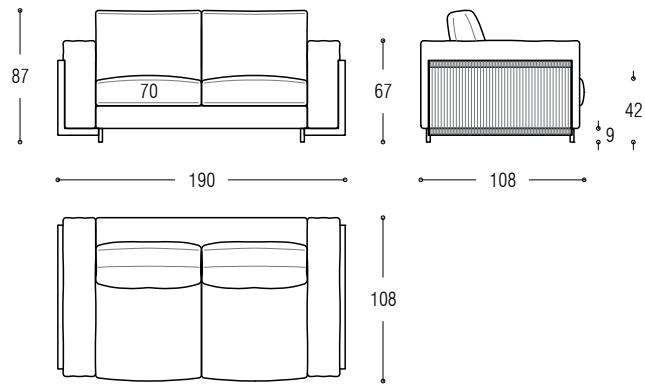
Rückenkissen aus sterilisierten Gänsefedern, gemischt mit Faserflocken, unterteilt in Kammern.

Füße: aus brüniertem Metall.

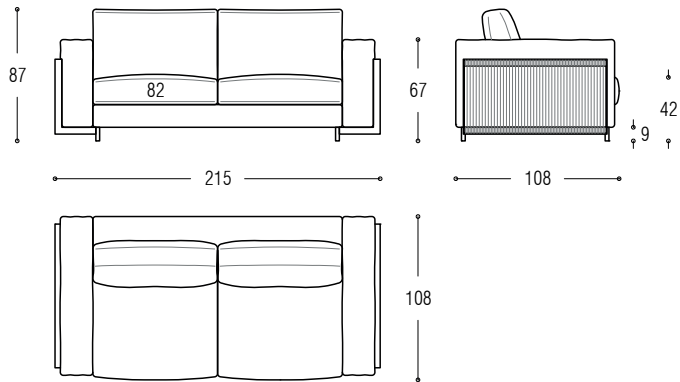
Bezug: Stoffversion komplett abziehbarer. Lederversion nicht abziehbarer. Auf Anfrage, werden Sitze ohne Aufpreis mit dem dekorativen Profil „Gros Grain“ (Farben im Katalog erhältlich) ausgestattet.

Wichtige Hinweise: Die Federnfüllung verleiht dem Sofa bewusst einen lässigen, altmodischen Eindruck. Die Formen der Kissen und Armlehne sind daher weich und unregelmäßig.

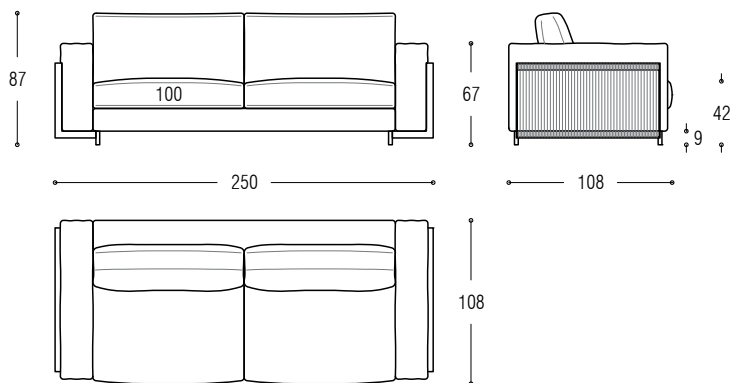
Sofa cm 190



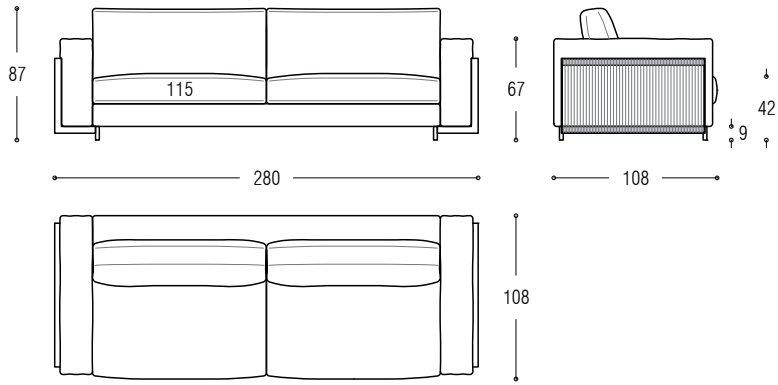
Sofa cm 215



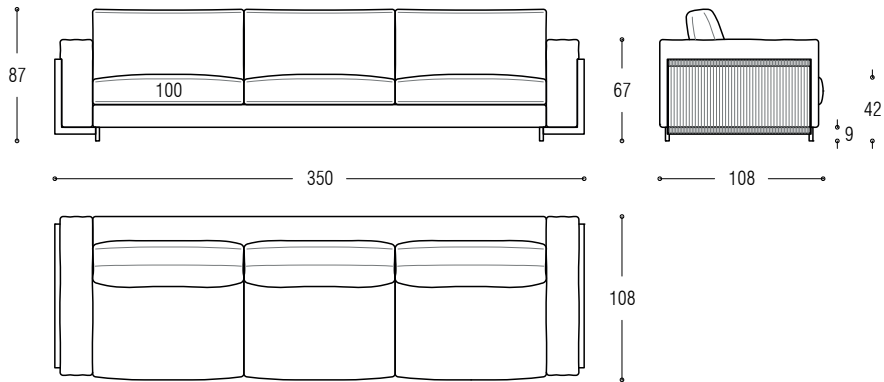
Sofa cm 250



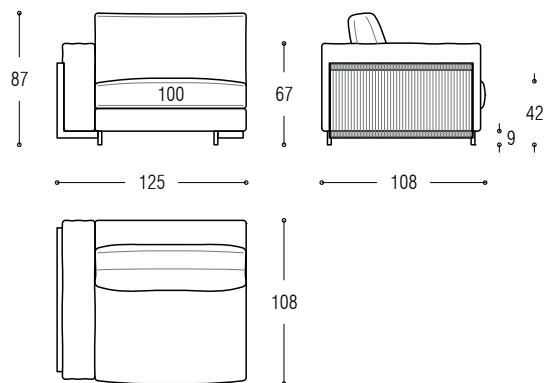
Sofa cm 280



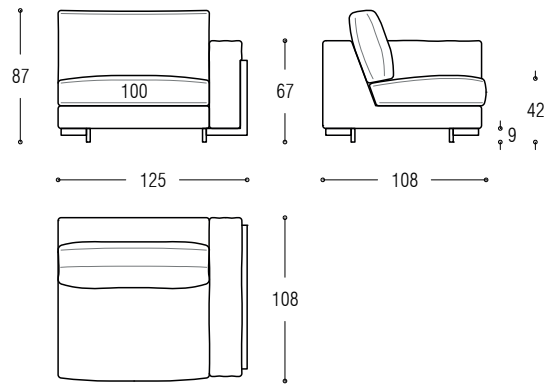
Sofa cm 250



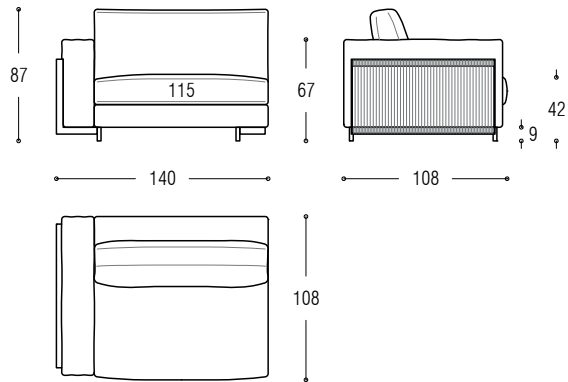
Element cm 125 left



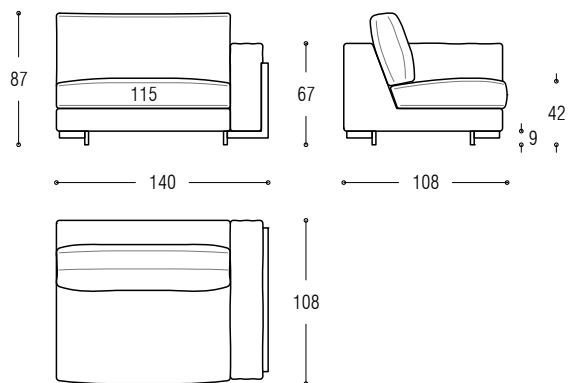
Element cm 125 right



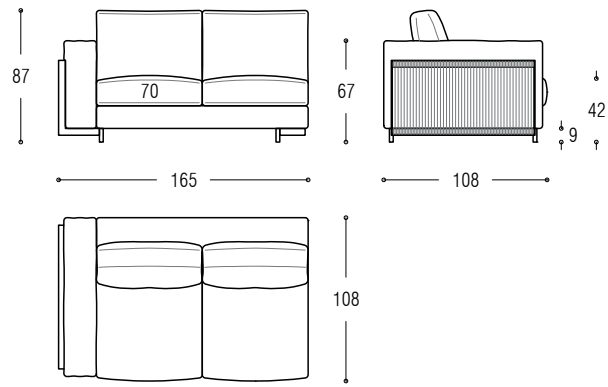
Element cm 140 left



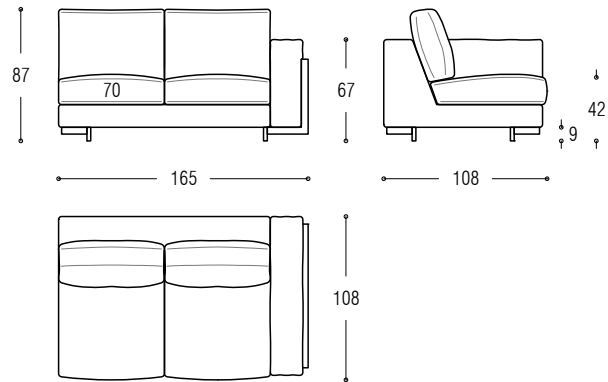
Element cm 140 right



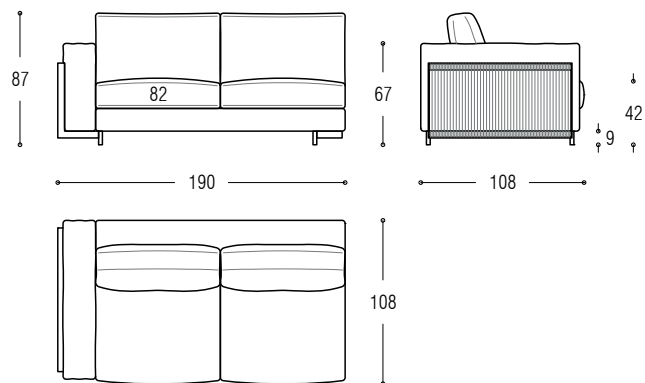
Element cm 165 left



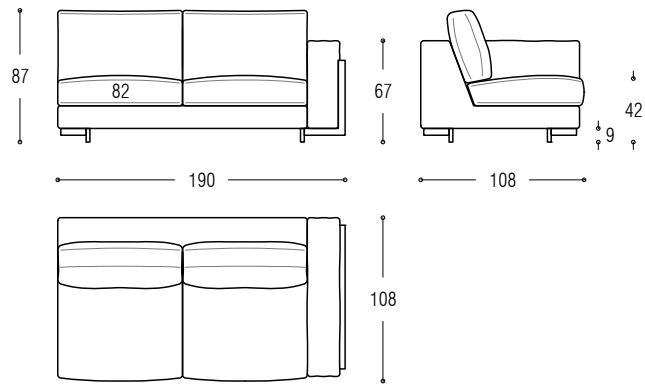
Element cm 165 right



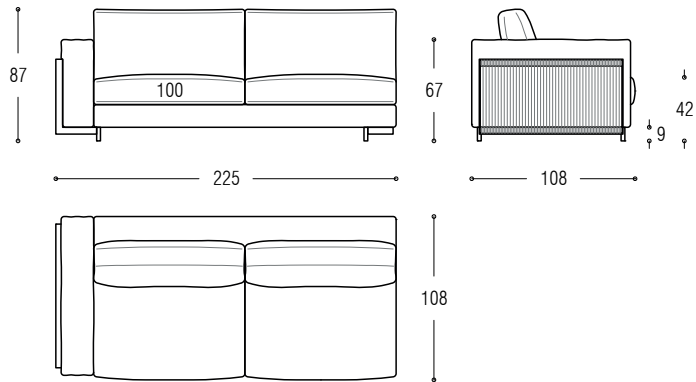
Element cm 190 left



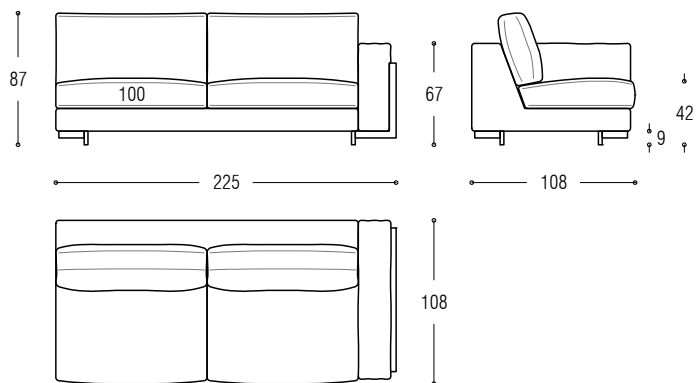
Element cm 190 right



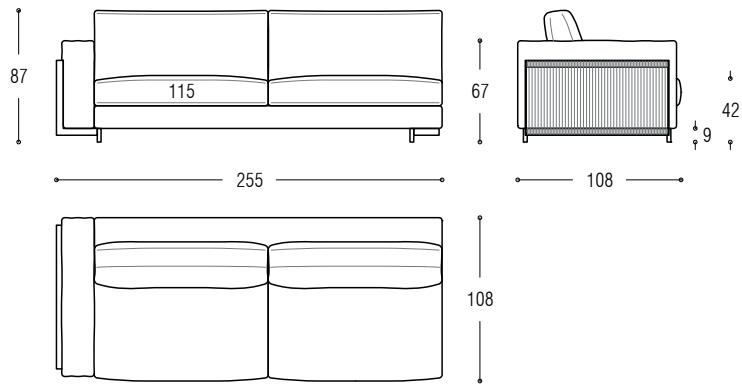
Element cm 225 left



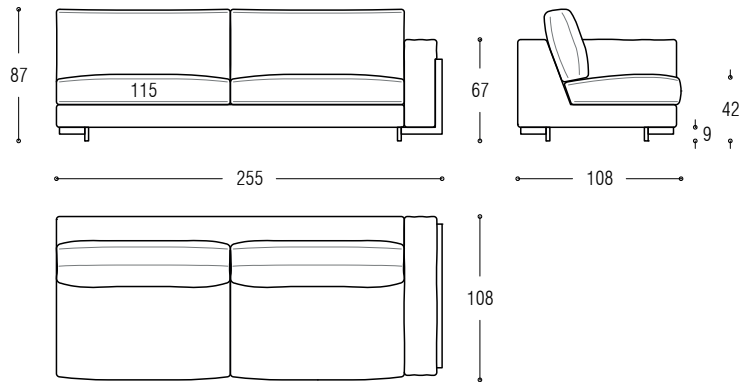
Element cm 225 right



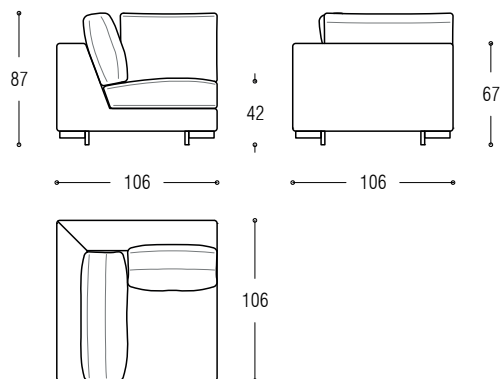
Element cm 255 left



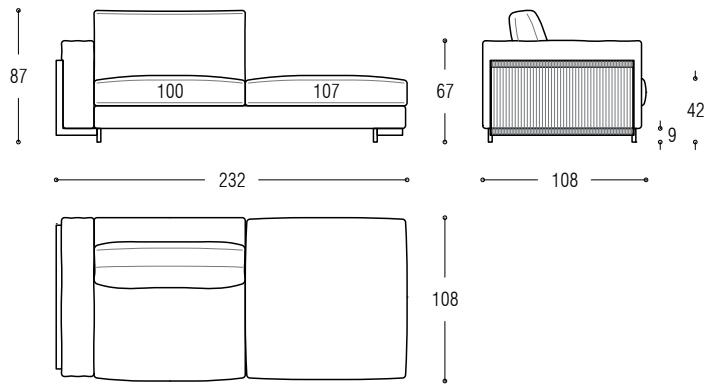
Element cm 255 right



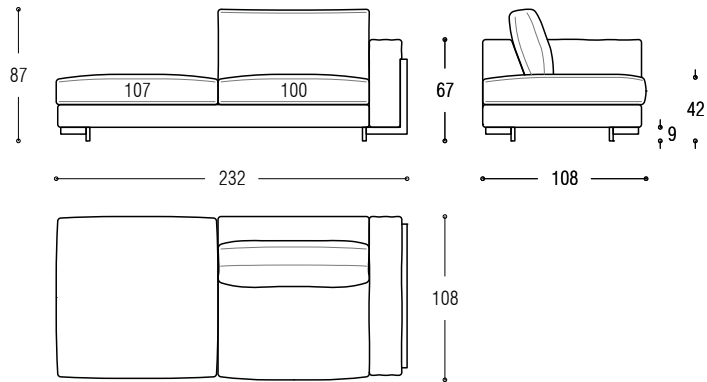
Corner element 107x107



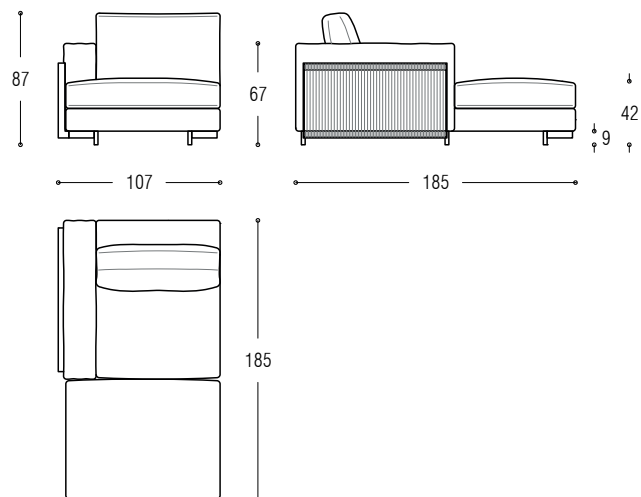
Unit cm 230 left



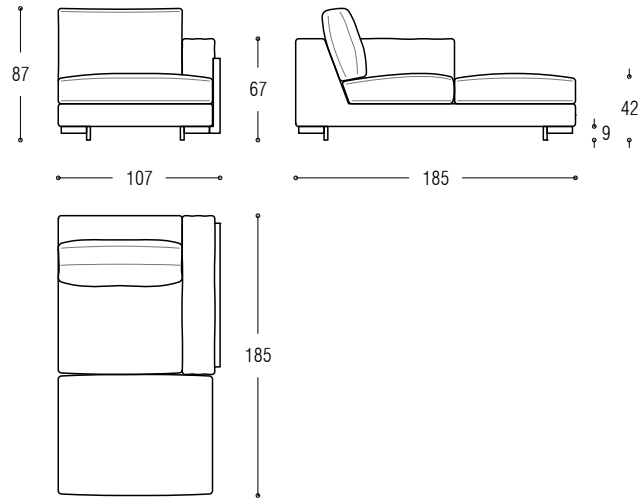
Unit cm 230 right



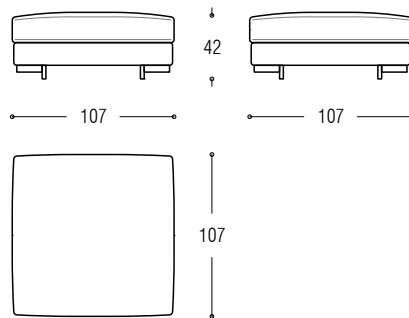
Chaise longue cm 230 left



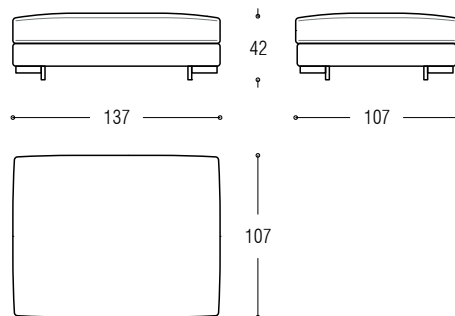
Chaise longue cm 200 right



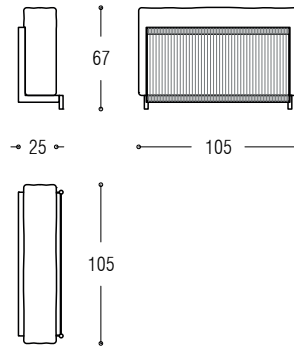
Pouf cm 107x107



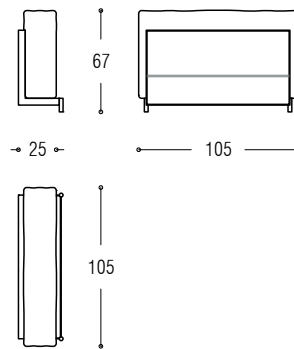
Pouf cm 137x107



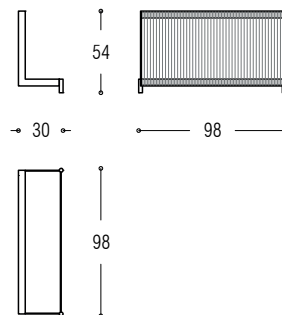
Armrest cm 105 with metal structure and leather cord



Armrest cm 105 with metal structure and padded panel



Metal structure with leather cord



Metal structure with padded panel

