



# ROSY ORIZZONTALE



**GARANZIA EUROPEA**

**MATERIALI:**

- Collettori verticali in acciaio al carbonio verniciato ø 38 mm.
- Corpi radianti orizzontali in acciaio al carbonio verniciato, rettangolari da 50x10 mm.

**KIT DI FISSAGGIO:**

Supporti, valvola di sfiato, chiave esagonale, tasselli e viti per fissaggio idonei per impiego su pareti compatte o in laterizio forato, istruzioni di montaggio.

Il kit è conforme alla norma VDI 6036 - classe 4.

**IMBALLO:**

Il radiatore viene protetto con profili ed angolari in cartone, e film di polietilene termoretraibile riciclabile. Istruzioni uso e manutenzione a corredo.

**VERNICIATURA:**

A polveri epossipoliesteri ecologiche con processo certificato DIN 55900-1,-2.

**COLORI:**

Consultare tabella colori.

**ACCESSORI E RICAMBI:**

Per l'elenco completo consultare il capitolo ACCESSORI.

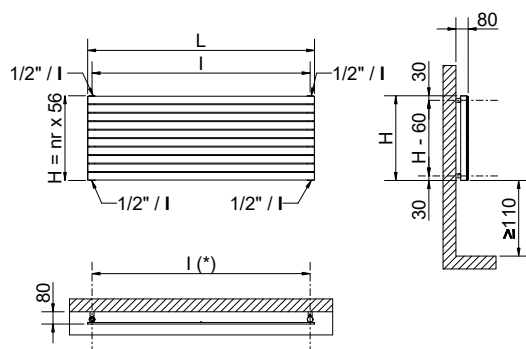
Larghezza L [mm]	400	500	600	700	800	1000	1200	1400	1500
Peso a vuoto per elemento [kg]	0,56	0,67	0,77	0,88	0,99	1,21	1,43	1,64	1,75
Contenuto d'acqua [lt]	0,256	0,292	0,329	0,365	0,401	0,474	0,546	0,619	0,655
Superficie elemento [m²]	0,061	0,073	0,085	0,097	0,109	0,133	0,157	0,181	0,193
Interasse I [mm] (solo per H1)	342	442	542	642	742	942	1142	1342	1442

Per ΔT diversi utilizzare la seguente formula:

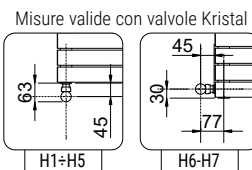
$$resa\ ricercata = resa\ termica\ a\ \Delta T\ 50 \times (\Delta T\ desiderato / 50)^n$$

Larghezza L [mm]	1600	1700	1800	1900	2000	2100	2200	2300	2500
Peso a vuoto per elemento [kg]	1,86	1,97	2,08	2,19	2,30	2,41	2,51	2,62	2,84
Contenuto d'acqua [lt]	0,691	0,727	0,764	0,800	0,836	0,872	0,909	0,945	1,017
Superficie elemento [m²]	0,205	0,217	0,229	0,241	0,253	0,265	0,277	0,289	0,313
Interasse I [mm] (solo per H1)	1542	1642	1742	1842	1942	2042	2142	2242	2442

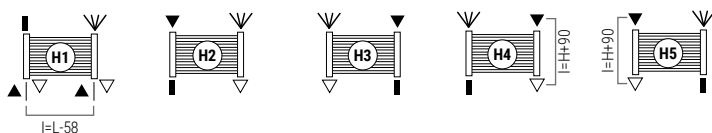
Pressione max: 5 bar      Temperatura massima d'esercizio: 110° C  
 Funzionamento: acqua calda      Connessioni: n° 2 da 1/2" G - 1 da 1/2" G



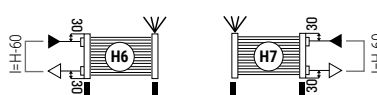
(\*) Il kit di fissaggio ha lo stesso interasse (I) del radiatore



**ALLACCIAMENTI STANDARD**



**ALLACCIAMENTI SPECIALI**



**LEGENDA CONNESSIONI**    ► entrata    ▷ uscita    ◀ sfiato    H altezza    I interasse    L larghezza    □ manicotto    ■ tappo saldato

Specificare sempre in sede di ordine il tipo di allacciamento.  
 Allacciamento monotubo non disponibile

**COME ORDINARE I RADIATORI ROSY ORIZZONTALE**

STRUTTURA DEL CODICE	Modello radiatore	Numero elementi	Larghezza in cm	Variante allaccio	Codice colore	Valore costante
AAAA	BB	CCC	DDD	EEE	A	

ESEMPIO	Modello radiatore	Numero elementi	Larghezza in cm	Variante allaccio	Codice colore	Valore costante
	Es.: Rosy orizzontale	Es.: 12 elementi	Es.: 1500 mm	Es.: allaccio H1	Es.: R01 - Bianco	
	<b>R050</b>	<b>12</b>	<b>150</b>	<b>H01</b>	<b>R01</b>	<b>A</b>

**ESEMPIO DI CREAZIONE DEL CODICE ARTICOLO**  
 Nel caso di un radiatore:  
**R050** ROSY ORIZZONTALE  
**12** 12 elementi  
**150** larghezza 1500 mm  
**H01** allacciamento H1  
**R01** colore R01 - Bianco  
**A** (valore costante)  
 Il codice articolo sarà:  
**R050 12 150 H01 R01 A**

**ACCESSORI**

Gli accessori, se ordinati separatamente dal radiatore, possono essere forniti esclusivamente di colore bianco standard

**Valvola kristal a squadra termostattabile Bianco R01**

Attacco Rame Ø 12/14/15  
 Codice 5991990311161

Attacco Multistrato Ø 16  
 Codice 5991990311160

**Valvola kristal corner - termostattabile Bianco RAL 9010 - R01**

Attacco Rame Ø 12/14/15  
 Codice 5991990311176

Attacco Multistrato Ø 16  
 Codice 5991990311175

**Testa termostatica a liquido - bianca**

(confezione da 2 pezzi)  
 Codice 5035270710016

I codici riportati nelle tabelle si riferiscono ai modelli di colore BIANCO R01



# ROSY ORIZZONTALE

Larghezza L [mm]		400	500	600	700	800	1000	1200	1400	1500	RESA PER METRO LINEARE	Esponente
Altezza H [mm]	N° El.	Watt $\Delta t=50^{\circ}\text{C}$	Watt $\Delta t=50^{\circ}\text{C}$	Watt $\Delta t=50^{\circ}\text{C}$	Watt $\Delta t=50^{\circ}\text{C}$	Watt $\Delta t=50^{\circ}\text{C}$	Watt $\Delta t=50^{\circ}\text{C}$	Watt $\Delta t=50^{\circ}\text{C}$	Watt $\Delta t=50^{\circ}\text{C}$	Watt $\Delta t=50^{\circ}\text{C}$	Watt $\Delta t=30^{\circ}\text{C}$	n
224	4	112	140	168	196	224	280	336	392	420	149	1,2375
280	5	137	172	206	241	275	344	412	481	515	183	1,2378
336	6	162	203	244	284	325	406	487	568	609	216	1,2380
392	7	187	234	280	327	374	467	560	654	701	248	1,2383
448	8	211	264	317	370	422	528	634	739	792	280	1,2386
504	9	235	294	353	412	470	588	706	823	882	312	1,2389
560	10	259	324	388	453	518	647	776	906	971	344	1,2392
616	11	282	353	424	494	565	706	847	988	1059	375	1,2394
672	12	306	383	459	536	612	765	918	1071	1148	406	1,2397
728	13	329	412	494	576	658	823	988	1152	1235	437	1,2400
784	14	352	441	529	617	705	881	1057	1233	1322	468	1,2403
840	15	376	470	563	657	751	939	1127	1315	1409	498	1,2405
896	16	399	499	598	698	798	997	1196	1396	1496	529	1,2408
952	17	422	527	632	738	843	1054	1265	1476	1581	559	1,2411
1008	18	444	556	667	778	889	1111	1333	1555	1667	589	1,2414
1064	19	467	584	701	818	934	1168	1402	1635	1752	619	1,2416
1120	20	490	613	735	858	980	1225	1470	1715	1838	650	1,2419
1176	21	513	641	769	897	1026	1282	1538	1795	1923	680	1,2422
1232	22	536	670	803	937	1071	1339	1607	1875	2009	710	1,2425
1288	23	558	698	837	977	1116	1395	1674	1953	2093	739	1,2427
1344	24	581	726	871	1016	1162	1452	1742	2033	2178	769	1,2430
1400	25	603	754	905	1056	1206	1508	1810	2111	2262	799	1,2433
1456	26	626	782	938	1095	1251	1564	1877	2190	2346	829	1,2436
1512	27	648	810	972	1134	1296	1620	1944	2268	2430	858	1,2439
1568	28	670	838	1006	1173	1341	1676	2011	2346	2514	888	1,2441
1624	29	693	866	1039	1212	1386	1732	2078	2425	2598	917	1,2444
1680	30	715	894	1073	1252	1430	1788	2146	2503	2682	947	1,2447
1736	31	738	922	1106	1291	1475	1844	2213	2582	2766	976	1,2450
1792	32	760	950	1140	1330	1520	1900	2280	2660	2850	1006	1,2452

Su richiesta sono disponibili tutte le misure intermedie per altezze da 4 a 32 elementi e larghezze da 400 a 2500 mm

I dati riportati nelle tabelle si riferiscono ai modelli di colore BIANCO R01 e allacciamento STANDARD

Larghezza L [mm]		1600	1700	1800	1900	2000	2100	2200	2300	2500	RESA PER METRO LINEARE	Esponente
Altezza H [mm]	N° El.	Watt $\Delta t=50^{\circ}\text{C}$	Watt $\Delta t=50^{\circ}\text{C}$	Watt $\Delta t=50^{\circ}\text{C}$	Watt $\Delta t=50^{\circ}\text{C}$	Watt $\Delta t=50^{\circ}\text{C}$	Watt $\Delta t=50^{\circ}\text{C}$	Watt $\Delta t=50^{\circ}\text{C}$	Watt $\Delta t=50^{\circ}\text{C}$	Watt $\Delta t=50^{\circ}\text{C}$	Watt $\Delta t=30^{\circ}\text{C}$	n
224	4	448	476	504	532	560	588	616	644	700	149	1,2375
280	5	550	584	619	654	688	722	757	791	860	183	1,2378
336	6	650	690	731	771	812	853	893	934	1015	216	1,2380
392	7	747	794	841	887	934	981	1027	1074	1168	248	1,2383
448	8	845	898	950	1003	1056	1109	1162	1214	1320	280	1,2386
504	9	941	1000	1058	1117	1176	1235	1294	1352	1470	312	1,2389
560	10	1035	1100	1165	1229	1294	1359	1423	1488	1618	344	1,2392
616	11	1130	1200	1271	1341	1412	1483	1553	1624	1765	375	1,2394
672	12	1224	1301	1377	1454	1530	1607	1683	1760	1913	406	1,2397
728	13	1317	1399	1481	1564	1646	1728	1811	1893	2058	437	1,2400
784	14	1410	1498	1586	1674	1762	1850	1938	2026	2203	468	1,2403
840	15	1502	1596	1690	1784	1878	1972	2066	2160	2348	498	1,2405
896	16	1595	1695	1795	1894	1994	2094	2193	2293	2493	529	1,2408
952	17	1686	1792	1897	2003	2108	2213	2319	2424	2635	559	1,2411
1008	18	1778	1889	2000	2111	2222	2333	2444	2555	2778	589	1,2414
1064	19	1869	1986	2102	2219	2336	2453	2570	2686	2920	619	1,2416
1120	20	1960	2083	2205	2328	2450	2573	2695	2818	3063	650	1,2419
1176	21	2051	2179	2308	2436	2564	2692	2820	2949	3205	680	1,2422
1232	22	2142	2276	2410	2544	2678	2812	2946	3080	3348	710	1,2425
1288	23	2232	2372	2511	2651	2790	2930	3069	3209	3488	739	1,2427
1344	24	2323	2468	2614	2759	2904	3049	3194	3340	3630	769	1,2430
1400	25	2413	2564	2714	2865	3016	3167	3318	3468	3770	799	1,2433
1456	26	2502	2659	2815	2972	3128	3284	3441	3597	3910	829	1,2436
1512	27	2592	2754	2916	3078	3240	3402	3564	3726	4050	858	1,2439
1568	28	2682	2849	3017	3184	3352	3520	3687	3855	4190	888	1,2441
1624	29	2771	2944	3118	3291	3464	3637	3810	3984	4330	917	1,2444
1680	30	2861	3040	3218	3397	3576	3755	3934	4112	4470	947	1,2447
1736	31	2950	3135	3319	3504	3688	3872	4057	4241	4610	976	1,2450
1792	32	3040	3230	3420	3610	3800	3990	4180	4370	4750	1006	1,2452