



ALICE 22 TANDEM VERTICALE



GARANZIA EUROPEA

MATERIALI:

- Collettori orizzontali in acciaio al carbonio verniciato ø 30 mm.
- Doppia fila di corpi radianti verticali in acciaio al carbonio verniciato ø 22 mm.

KIT DI FISSAGGIO:

Supporti, valvola di sfiato, chiave esagonale, tasselli e viti per fissaggio idonei per impiego su pareti compatte o in laterizio forato, istruzioni di montaggio.

IMBALLO:

Il radiatore viene protetto con profili ed angolari in cartone, e film di polietilene termoretraibile riciclabile. Istruzioni uso e manutenzione a corredo.

VERNICIATURA:

A polveri epossipoliesteri ecologiche con processo certificato DIN 55900-1,-2.

COLORI:

Consultare tabella colori.

ACCESSORI E RICAMBI:

Per l'elenco completo consultare il capitolo ACCESSORI.

Pressione max: 8 bar

Temperatura massima d'esercizio: 110° C

Funzionamento: acqua calda

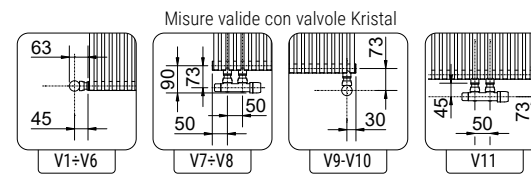
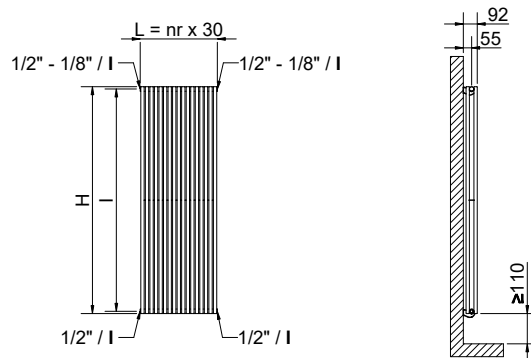
Connessioni: n° 2 da 1/2" G - n° 1 da 1/8" G

Altezza H [mm]	500	530	600	630	800	830	930	1000	1200
Pot. term. per elemento a Δt = 50 °C [Watt]	35,7	37,5	41,6	43,4	53,1	54,7	60,2	64	74,4
Pot. term. per elemento a Δt = 30 °C [Watt]	18,5	19,4	21,5	22,4	27,3	28,2	30,9	32,9	38,2
Peso a vuoto per elemento [kg]	0,58	0,61	0,69	0,72	0,89	0,92	1,03	1,10	1,31
Contenuto d'acqua [lt]	0,349	0,367	0,411	0,43	0,537	0,556	0,619	0,663	0,788
Superficie elemento [m²]	0,075	0,079	0,089	0,093	0,116	0,12	0,134	0,144	0,172
Esponente n	1,2873	1,2886	1,2915	1,2928	1,2999	1,3012	1,3040	1,3037	1,3028
Interasse I [mm] (solo per V3-V4)	470	500	570	600	770	800	900	970	1170

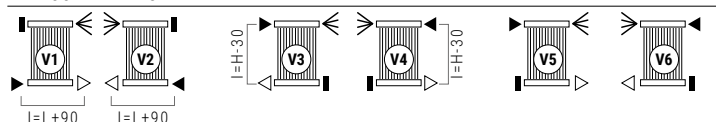
Per ΔT diversi utilizzare la seguente formula:

$$resa\ ricercata = resa\ termica\ a\ \Delta T\ 50\ x\ (\Delta T\ desiderato/50)^n$$

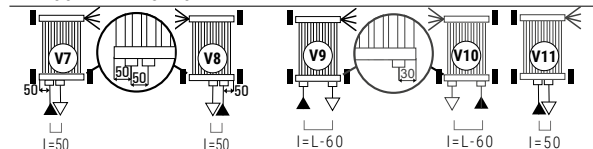
Altezza H [mm]	1400	1600	1800	1900	2000	2100	2200	2300	2500
Pot. term. per elemento a Δt = 50 °C [Watt]	84,5	94,2	103,6	108,2	112,7	117,2	121,6	125,9	134,4
Pot. term. per elemento a Δt = 30 °C [Watt]	43,4	48,3	52,9	55,1	57,3	59,4	61,5	64,9	69,4
Peso a vuoto per elemento [kg]	1,52	1,72	1,93	2,03	2,14	2,24	2,34	2,45	2,66
Contenuto d'acqua [lt]	0,914	1,04	1,165	1,228	1,291	1,354	1,417	1,479	1,605
Superficie elemento [m²]	0,199	0,227	0,254	0,268	0,282	0,296	0,31	0,324	0,351
Esponente n	1,3019	1,3060	1,3149	1,3194	1,3238	1,3283	1,3328	1,3372	1,3417
Interasse I [mm] (solo per V3-V4)	1370	1570	1770	1870	1970	2070	2170	2270	2470



ALLACCIAMENTI STANDARD



ALLACCIAMENTI SPECIALI



LEGENDA CONNESSIONI

- ▶ entrata
- ▷ uscita
- ◀ sfiato
- H altezza
- I interasse
- L larghezza
- manicotto
- tappo saldato

Specificare sempre in sede di ordine il tipo di allacciamento.
Allacciamento monotubo non disponibile

COME ORDINARE I RADIATORI ALICE 22 TANDEM VERTICALE

STRUTTURA DEL CODICE	Modello radiatore	Numero elementi	Altezza in cm	Variante allaccio	Codice colore	Valore costante
AAAA	BB	CCC	DDD	EEE	A	

ESEMPIO	Modello radiatore	Numero elementi	Altezza in cm	Variante allaccio	Codice colore	Valore costante
AT22	Es.: Alice 22 tandem verticale	24	Es.: 800 mm	V02	S16 - Canary	A

ESEMPIO DI CREAZIONE DEL CODICE ARTICOLO
 Nel caso di un radiatore:
AT22 ALICE 22 TANDEM VERTICALE
24 24 elementi
080 altezza 800 mm
V02 allacciamento V2
S16 colore S16- Canary
A (valore costante)
 Il codice articolo sarà:
AT22 24 080 V02 S16 A

ACCESSORI

Gli accessori, se ordinati separatamente dal radiatore, possono essere forniti esclusivamente di colore bianco standard

<p>Valvola kristal a squadra termostattizzabile Bianco R01</p> <p>Attacco Rame Ø 12/14/15 Codice 5991990311161</p> <p>Attacco Multistrato Ø 16 Codice 5991990311160</p>	<p>Valvola kristal int.50 termostattizzabile DX Bianco R01</p> <p>Attacco Rame Ø 12/14/15 Codice 5991990311186</p> <p>Attacco Multistrato Ø 16 Codice 5991990311185</p>	<p>Kit coppia copritubo bianco</p> <p>Codice 5103000000060</p>
----------------------------------------------------------------------------------------------------------------------------------------------------------------------------------------	----------------------------------------------------------------------------------------------------------------------------------------------------------------------------------------	-----------------------------------------------------------------------

I codici riportati nelle tabelle si riferiscono ai modelli di colore BIANCO R01



ALICE 22 TANDEM VERTICALE

Altezza H [mm]		500	530	600	630	800	830	930	1000	1200
Larghezza L [mm]	N° El.	Watt $\Delta t=50^{\circ}\text{C}$	Watt $\Delta t=50^{\circ}\text{C}$	Watt $\Delta t=50^{\circ}\text{C}$	Watt $\Delta t=50^{\circ}\text{C}$	Watt $\Delta t=50^{\circ}\text{C}$	Watt $\Delta t=50^{\circ}\text{C}$	Watt $\Delta t=50^{\circ}\text{C}$	Watt $\Delta t=50^{\circ}\text{C}$	Watt $\Delta t=50^{\circ}\text{C}$
150	5	179	188	208	217	266	274	301	320	372
180	6	214	225	250	260	319	328	361	384	446
210	7	250	263	291	304	372	383	421	448	521
240	8	286	300	333	347	425	438	482	512	595
270	9	321	338	374	391	478	492	542	576	670
300	10	357	375	416	434	531	547	602	640	744
330	11	393	413	458	477	584	602	662	704	818
360	12	428	450	499	521	637	656	722	768	893
390	13	464	488	541	564	690	711	783	832	967
420	14	500	525	582	608	743	766	843	896	1042
450	15	536	563	624	651	797	821	903	960	1116
480	16	571	600	666	694	850	875	963	1024	1190
510	17	607	638	707	738	903	930	1023	1088	1265
540	18	643	675	749	781	956	985	1084	1152	1339
570	19	678	713	790	825	1009	1039	1144	1216	1414
600	20	714	750	832	868	1062	1094	1204	1280	1488
630	21	750	788	874	911	1115	1149	1264	1344	1562
660	22	785	825	915	955	1168	1203	1324	1408	1637
690	23	821	863	957	998	1221	1258	1385	1472	1711
720	24	857	900	998	1042	1274	1313	1445	1536	1786
750	25	893	938	1040	1085	1328	1368	1505	1600	1860
780	26	928	975	1082	1128	1381	1422	1565	1664	1934
810	27	964	1013	1123	1172	1434	1477	1625	1728	2009
840	28	1000	1050	1165	1215	1487	1532	1686	1792	2083
870	29	1035	1088	1206	1259	1540	1586	1746	1856	2158
900	30	1071	1125	1248	1302	1593	1641	1806	1920	2232
930	31	1107	1163	1290	1345	1646	1696	1866	1984	2306
960	32	1142	1200	1331	1389	1699	1750	1926	2048	2381
990	33	1178	1238	1373	1432	1752	1805	1987	2112	2455
1020	34	1214	1275	1414	1476	1805	1860	2047	2176	2530
1050	35	1250	1313	1456	1519	1859	1915	2107	2240	2604
1080	36	1285	1350	1498	1562	1912	1969	2167	2304	2678
1110	37	1321	1388	1539	1606	1965	2024	2227	2368	2753
1140	38	1357	1425	1581	1649	2018	2079	2288	2432	2827
1170	39	1392	1463	1622	1693	2071	2133	2348	2496	2902
1200	40	1428	1500	1664	1736	2124	2188	2408	2560	2976
1230	41	1464	1538	1706	1779	2177	2243	2468	2624	3050
1260	42	1499	1575	1747	1823	2230	2297	2528	2688	3125

Su richiesta sono disponibili tutte le misure intermedie per larghezze da 5 a 42 elementi ed altezze da 500 a 2500 mm

I dati riportati nelle tabelle si riferiscono ai modelli di colore BIANCO R01 e allacciamento STANDARD

Altezza H [mm]		1400	1600	1800	1900	2000	2100	2200	2300	2500
Larghezza L [mm]	N° El.	Watt $\Delta t=50^{\circ}\text{C}$	Watt $\Delta t=50^{\circ}\text{C}$	Watt $\Delta t=50^{\circ}\text{C}$	Watt $\Delta t=50^{\circ}\text{C}$	Watt $\Delta t=50^{\circ}\text{C}$	Watt $\Delta t=50^{\circ}\text{C}$	Watt $\Delta t=50^{\circ}\text{C}$	Watt $\Delta t=50^{\circ}\text{C}$	Watt $\Delta t=50^{\circ}\text{C}$
150	5	423	471	518	541	564	586	608	630	672
180	6	507	565	622	649	676	703	730	755	806
210	7	592	659	725	757	789	820	851	881	941
240	8	676	754	829	866	902	938	973	1007	1075
270	9	761	848	932	974	1014	1055	1094	1133	1210
300	10	845	942	1036	1082	1127	1172	1216	1259	1344
330	11	930	1036	1140	1190	1240	1289	1338	1385	1478
360	12	1014	1130	1243	1298	1352	1406	1459	1511	1613
390	13	1099	1225	1347	1407	1465	1524	1581	1637	1747
420	14	1183	1319	1450	1515	1578	1641	1702	1763	1882
450	15	1268	1413	1554	1623	1691	1758	1824	1889	2016
480	16	1352	1507	1658	1731	1803	1875	1946	2014	2150
510	17	1437	1601	1761	1839	1916	1992	2067	2140	2285
540	18	1521	1696	1865	1948	2029	2110	2189	2266	2419
570	19	1606	1790	1968	2056	2141	2227	2310	2392	2554
600	20	1690	1884	2072	2164	2254	2344	2432	2518	2688
630	21	1775	1978	2176	2272	2367	2461	2554	2644	2822
660	22	1859	2072	2279	2380	2479	2578	2675	2770	2957
690	23	1944	2167	2383	2489	2592	2696	2797	2896	3091
720	24	2028	2261	2486	2597	2705	2813	2918	3022	3226
750	25	2113	2355	2590	2705	2818	2930	3040	3148	3360
780	26	2197	2449	2694	2813	2930	3047	3162	3273	3494
810	27	2282	2543	2797	2921	3043	3164	3283	3399	3629
840	28	2366	2638	2901	3030	3156	3282	3405	3525	3763
870	29	2451	2732	3004	3138	3268	3399	3526	3651	3898
900	30	2535	2826	3108	3246	3381	3516	3648	3777	4032
930	31	2620	2920	3212	3354	3494	3633	3770	3903	4166
960	32	2704	3014	3315	3462	3606	3750	3891	4029	4301
990	33	2789	3109	3419	3571	3719	3868	4013	4155	4435
1020	34	2873	3203	3522	3679	3832	3985	4134	4281	4570
1050	35	2958	3297	3626	3787	3945	4102	4256	4407	4704
1080	36	3042	3391	3730	3895	4057	4219	4378	4532	4838
1110	37	3127	3485	3833	4003	4170	4336	4499	4658	4973
1140	38	3211	3580	3937	4112	4283	4454	4621	4784	5107
1170	39	3296	3674	4040	4220	4395	4571	4742	4910	5242
1200	40	3380	3768	4144	4328	4508	4688	4864	5036	5376
1230	41	3465	3862	4248	4436	4621	4805	4986	5162	5510
1260	42	3549	3956	4351	4544	4733	4922	5107	5288	5645