

ECH7



NEL BASAMENTO DAL RIDOTTO INGOMBRO, LE RAZZE, COSTITUITE DA PROFILI DI 16 MM, SI CURVANO E SI RACCORDANO CON UN ELEMENTO A CROCIERA CREANDO UN UNICO CORPO SALDATO. GLI SCHIENALI ADATTIVI E GLI AMPI FONDELLI OVALI IN TESSUTO SFODERABILE SONO DISPONIBILI NELLA VERSIONE CON O SENZA BRACCIOLI.

On the small sized base, the spokes, with 16 mm profiles, bend and connect with a cross element, creating a single welded body. The adjustable backrests and large removable upholstery oval chair seats are available with or without arms.

Dans la base compacte, les rayons, constitués de profilés de 16 mm, se plient et se connectent à un élément transversal pour créer un unique corps soudé. Les dossiers adaptatifs et les vastes fonds ovales en tissu amovible sont disponibles dans la version avec ou sans accoudoirs.

Im kleinen Untergestell biegen sich die aus 16 mm Profilen bestehenden Speichen und verbinden sich mit einem kreuzförmigen Element und bilden so einen einzigen Körper. Die adaptiven Rückenlehnen und die großen ovalen Sitzflächen mit abnehmbarem Polsterzeug sind in der Version mit oder ohne Armlehnen verfügbar.

En la base que ahorra espacio, los radios fabricados con perfiles de 16 mm se curvan y se unen con un elemento en forma de cruz para crear un único cuerpo soldado. Los respaldos adaptables y los grandes respaldos ovalados con fundas de tela extraíbles están disponibles con o sin reposabrazos.



Schienale adattivo
Adjustable backrest
Dossier adaptatif
Adaptive Rückenlehne
Respaldo adaptable



ADAPTIVE
CHAIR BACKREST
registered community
design



Sfoderabile
Removable upholstery
Déhoussable
Abnehmbares Polsterzeug
Cubierta desmontable



Piedini intercambiabili
Interchangeable feet
Pieds interchangeables
Austauschbare Füße
Pies intercambiables

FINITURE/FINISHES

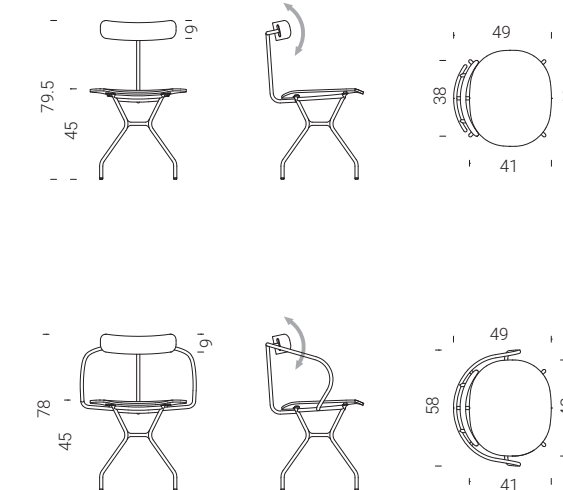
fondello e schienale / seat and back

	essenze woods					
		Y36 rovere oak	Y34 noce walnut	Y37 rovere affumicato smoked oak	Y40 frassino argilla clay ash	Y39 frassino nero black ash
	cuoio cow-hide					
		F01 tabacco tobacco	F02 nero black			
	100% poliestere/polyester					
	peso/weight: 400 gr/mq BSI : 50.000 cicli/cycles	JA01 perla pearl	JA02 avorio ivory	JA03 fango mud	JA04 salvia sage	JA05 oliva olive
	50% cotone/cotton 40% poliestere/polyester 10% poliacrilico/polyacrylic					
	peso/weight: 430 gr/mq BSI : 40.000 cicli/cycles	JB01 natur natur	JB02 ecru ecru	JB03 grigio grey	JB04 cenere ash	JB05 platino platinum
	60% lino/linen 40% viscosa/viscose					
	peso/weight: 550 gr/mq BSI : 20.000 cicli/cycles	JC01 fumo smoke	JC02 cenere ash	JC03 sacco sack	JC04 terra land	JC05 verde green
		JC06 rosa pink				

telaio / structure

	acciaio verniciato painted steel						
		C12 bianco white	C21 seta silk	C23 corda ecru	C30 ghisa cast-iron	C14 antracite anthracite	C08 nero black
		C18 verde green	C26 corten corten	C29 bronzo bronze	C37 rame copper	C38 titanio titanium	

DIMENSIONI/DIMENSIONS



verificare a listino disponibilità, composizione e consigli di lavaggio per i tessuti.
check availability, composition and washing recommendations for fabrics in the price list.