

21004/BI Suju

design michael geldmacher, 2017

Lampada da soffitto a luce diretta orientabile e regolabile in altezza tramite la rotazione del corpo lampada, arrotolando e srotolando l'apparecchio sul cavo teso di alimentazione. Sorgente di luce a LED integrato, supporto inferiore dotato di cavo con alimentatore elettronico a spina.

21004/BI suju

Famiglia:	suju	Colore Struttura:	○
Designers:	Michael Geldmacher	Colore Diffusore:	○
Utilizzo:	interno	Materiale Struttura:	alluminio
Tipologia:	soffitto	Materiale Diffusore:	metacrilato opal bianco

Certificazioni:



Mercato: questo prodotto è disponibile nei seguenti paesi:
EUROPA

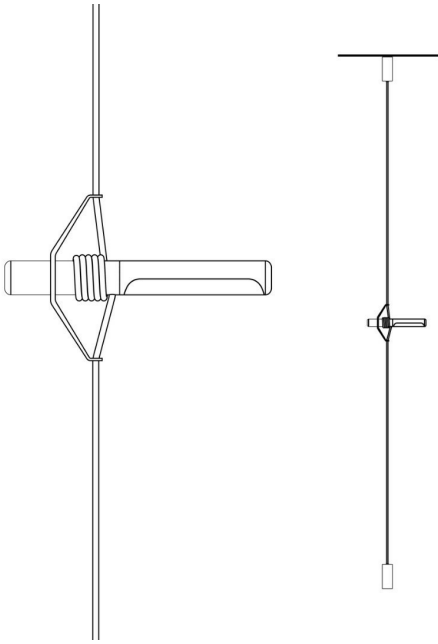
Misure Sorgente Di Luce

Larghezza:	30 cm	Diametro Foro:	-	Watt:	8W
Altezza:	270 cm	Profondità Foro:	-	Lumen:	720 lm
Lunghezza:	-	Peso Netto:	2 Kg	Sorgente di Luce:	led
Profondità:	-			CRI:	>90
Diametro:	4 cm			Durata:	50000 h
				CCT:	3000K
				Classe Energetica:	A++

Specifiche Apparecchio

Tipo Emissione:	diretta	Lunghezza Cavo Alimentazione:	-	Alimentatore:	incluso
Potenza:	-	Lunghezza Cavo Sospensione:	-	Montaggio Alimentatore:	esterno
Flusso apparecchio (lumen):	-	Glow Wire Test:	-	Alimentazione:	alimentatore elettronico con cavo e spina
Angolo del fascio:	-	Resistenza Impatto:	-	Tipo Dimmerazione:	-
				Tensione:	230V

disegno tecnico



Misure

Larghezza: 30 cm

Altezza: 270 cm

Lunghezza: -

Profondità: -

Diametro: 4 cm

Diametro Foro: -

Profondità Foro: -

Peso Netto: 2 Kg